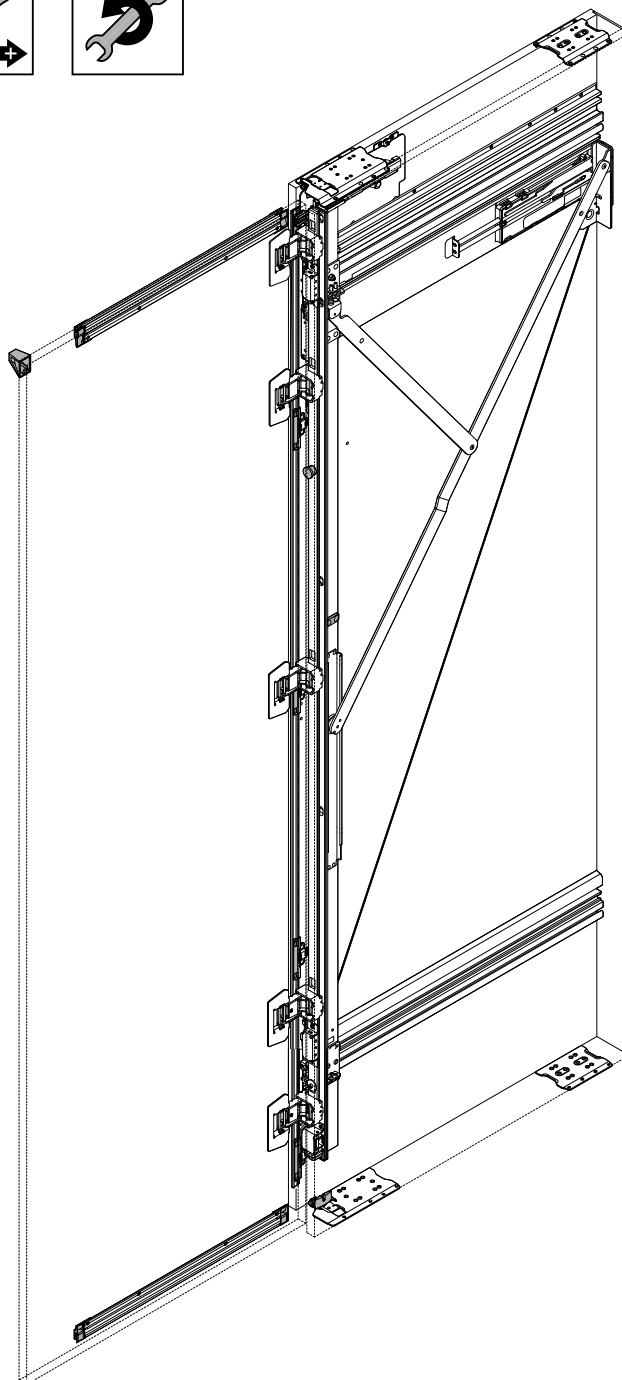
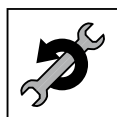
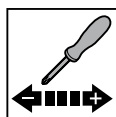
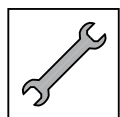


TIP-ON

by Blum



# REVEGO uno

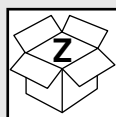


- DE** Lesen Sie die Montageanleitung vor der Installation aufmerksam durch und übergeben sie dieses Sicherheitsbeiblatt REVEGO an den Möbelnutzer.
- EN** Read through the installation instructions carefully before installation and give this REVEGO safety supplementary sheet to the furniture user.
- FR** Avant l'installation, lisez attentivement la notice de montage et communiquez cette fiche de sécurité REVEGO à l'utilisateur du meuble.
- IT** Leggere attentamente le indicazioni di montaggio prima dell'installazione e consegnare questa scheda di sicurezza REVEGO all'utilizzatore del mobile.
- ES** Lea con atención las instrucciones de montaje antes de la instalación y entregue esta ficha de seguridad de REVEGO al usuario del mueble.
- PL** Prosimy o dokładne zapoznanie się z instrukcją montażu przed instalacją oraz przekazanie użytkownikowi niniejszej ulotki z informacjami bezpieczeństwa REVEGO.
- RU** Перед установкой внимательно прочтите инструкцию по монтажу и передайте данный лист с указаниями по технике безопасности REVEGO пользователю мебели.
- ZH** 请在安装前仔细阅读安装说明, 并将此 REVEGO 安全附录交给家具使用者。

Standardanwendungen | Standard applications | Applications standard | Applicazioni standard | Aplicaciones estándar |  
Rozwiązania standardowe | Стандартные конструкции | 标准应用



Sonderanwendungen | Special applications | Applications spéciales | Applicazioni speciali | Aplicaciones especiales |  
Rozwiązania specjalne | Специальные конструкции | 特殊应用



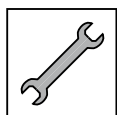
<http://www.blum.com/rev1md>



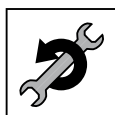
Planung | Planning | Planification |  
Progettazione | Planificación |  
Planowanie | Проектирование | 设计



Einstellung | Adjustment | Réglage |  
Regolazione | Ajuste | Regulacja |  
Регулировка | 调节



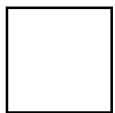
Montage | Assembly | Montage |  
Montaggio | Montaje | Montaż |  
Монтаж | 安装



Demontage | Removal | Démontage |  
Smontaggio | Desmontaje |  
Demontaż | Демонтаж | 拆卸



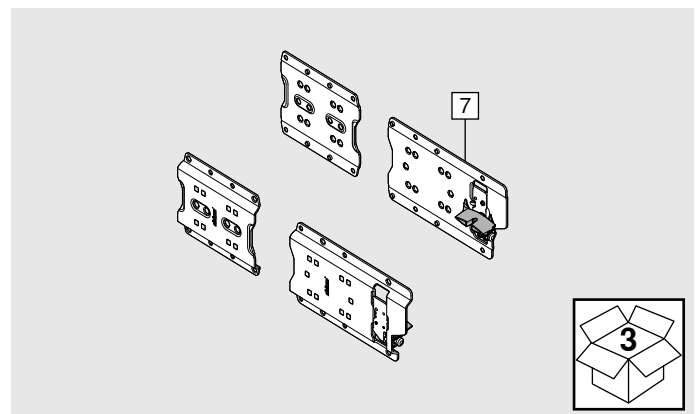
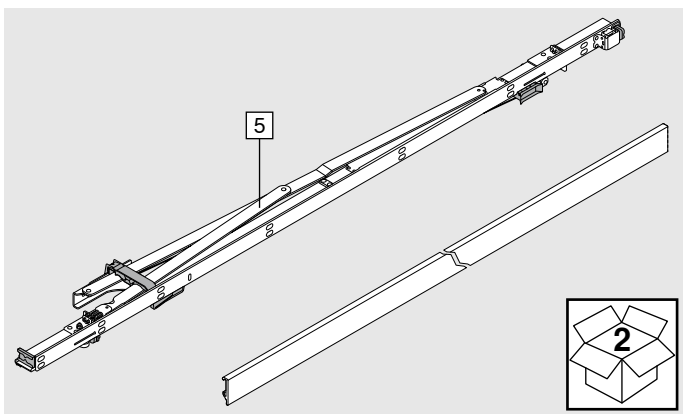
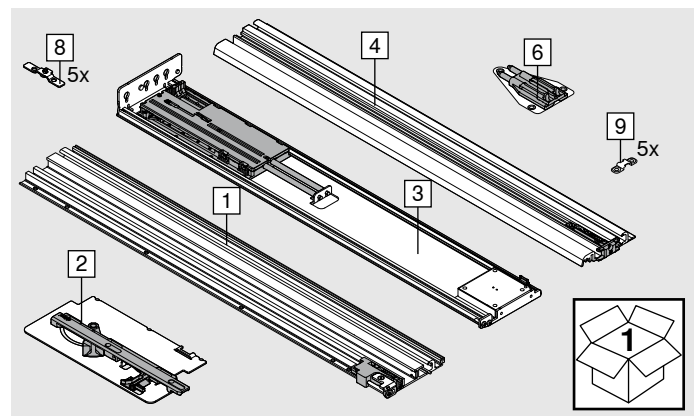
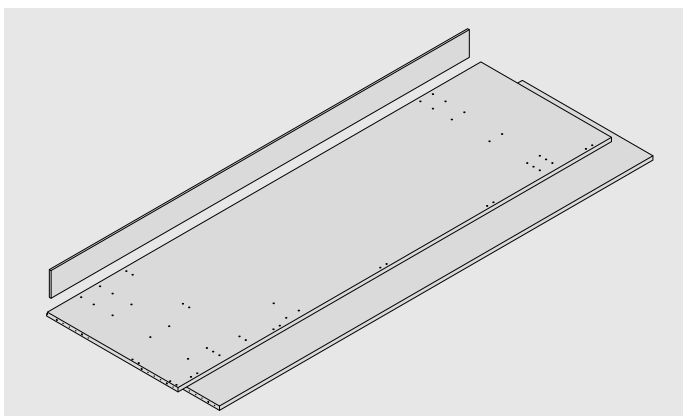
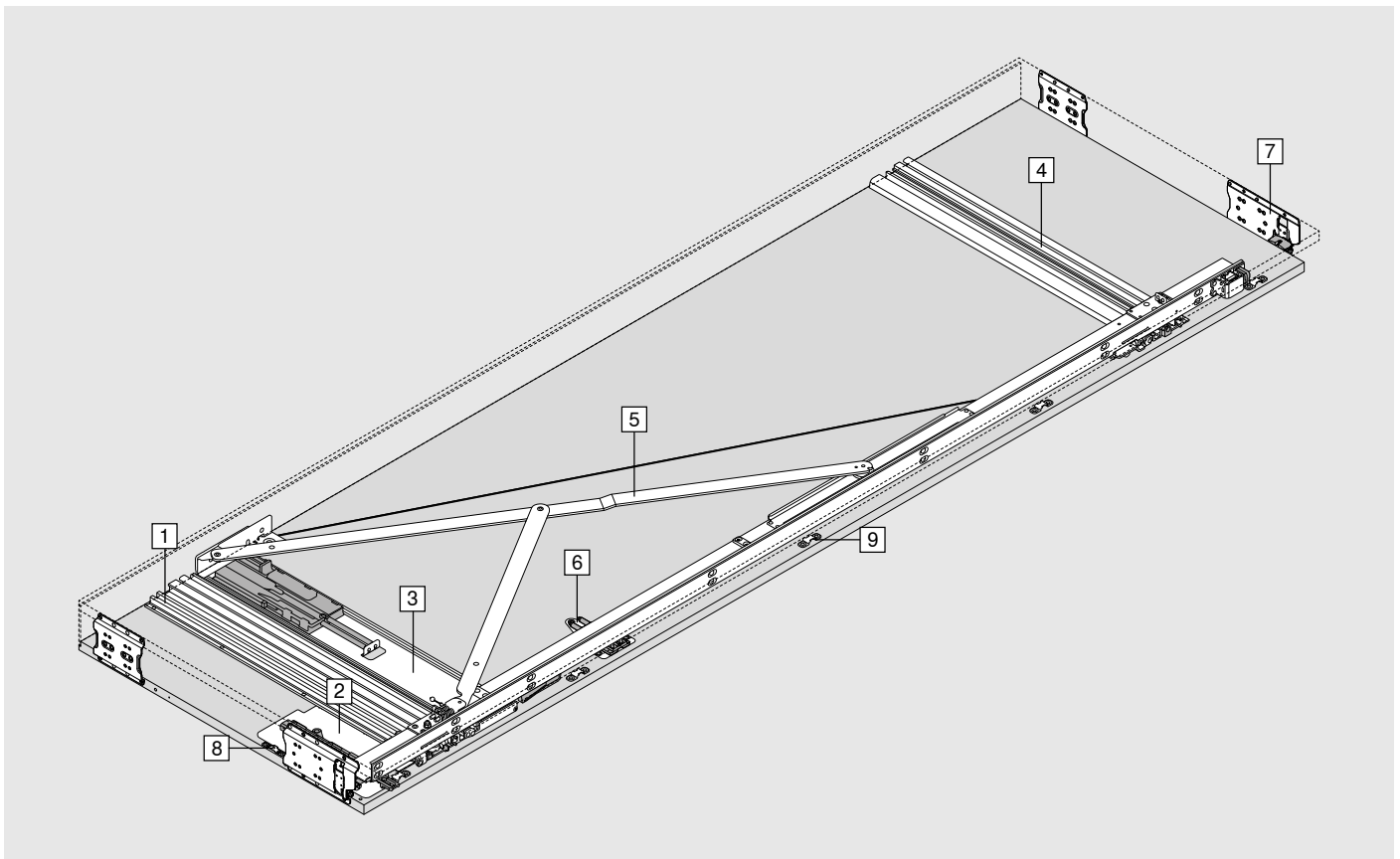
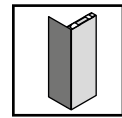
Klickbar | Clickable | Cliquable |  
Cliccabile | Se puede hacer clic |  
Кліквалны | Кликабельно | 可点击

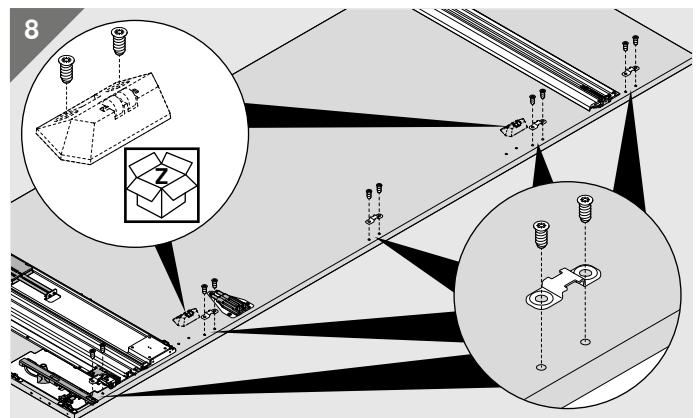
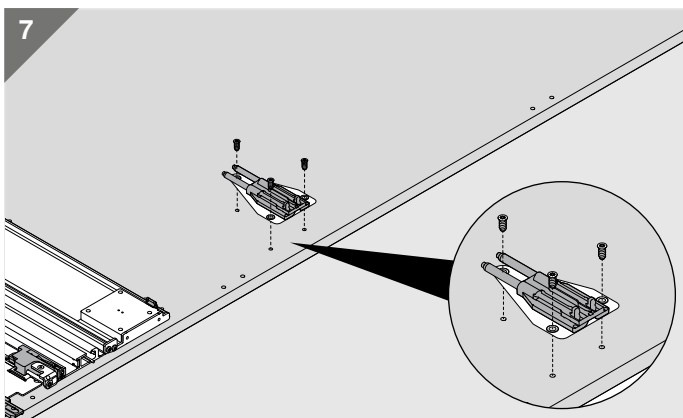
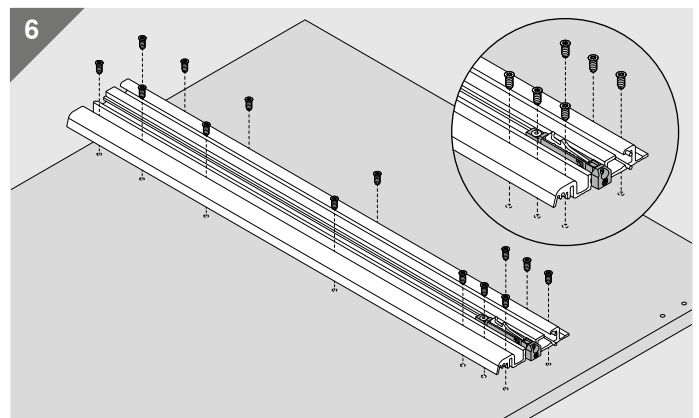
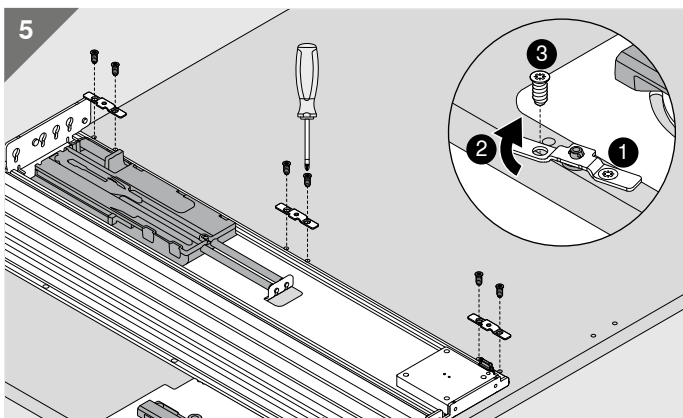
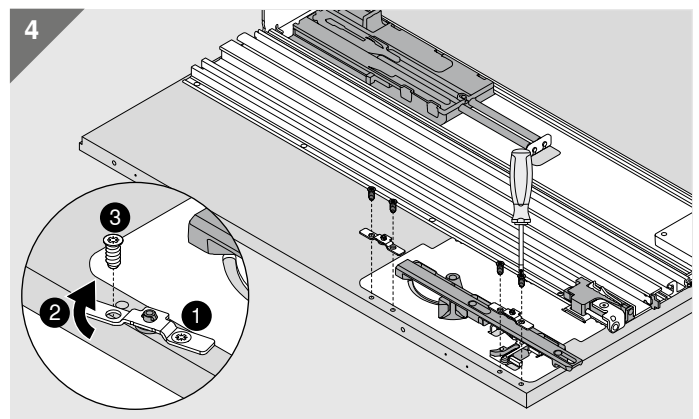
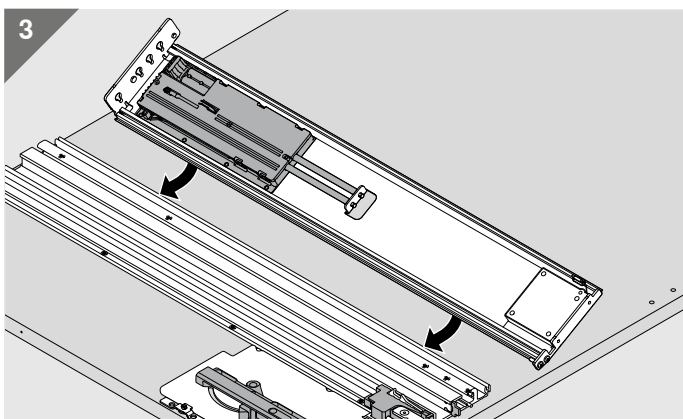
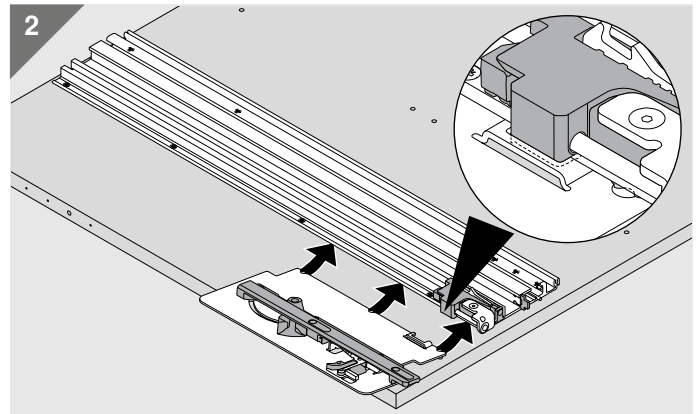
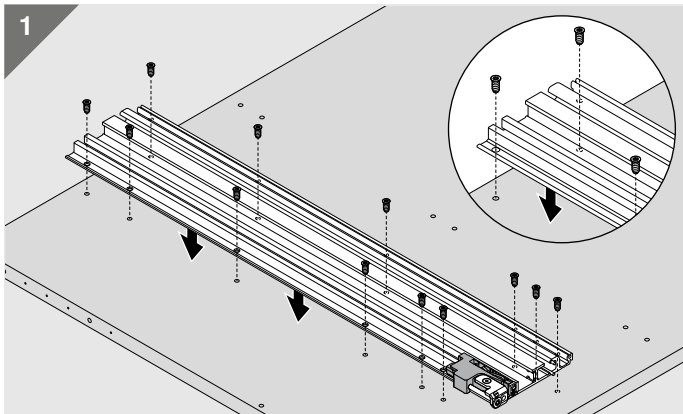
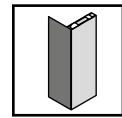


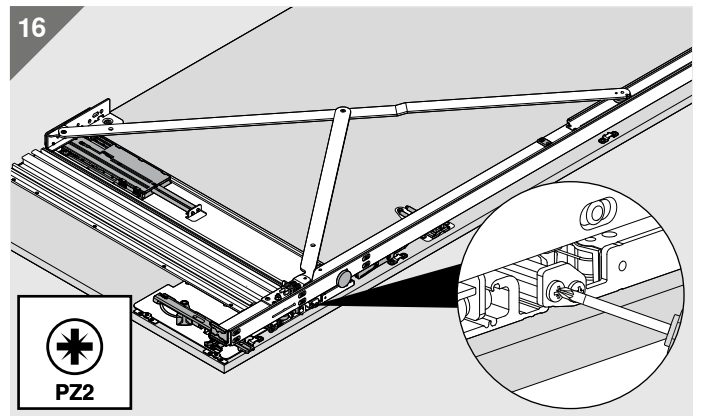
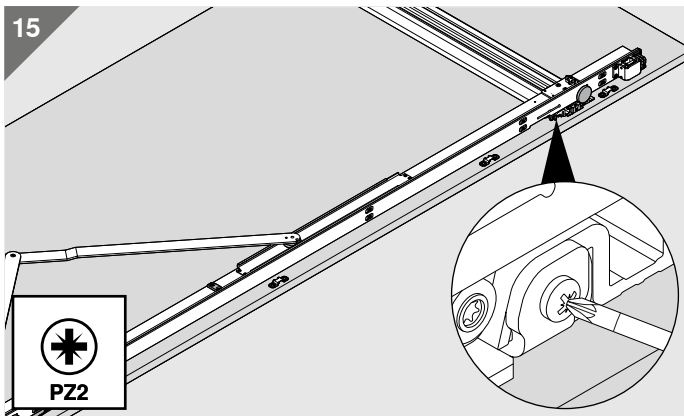
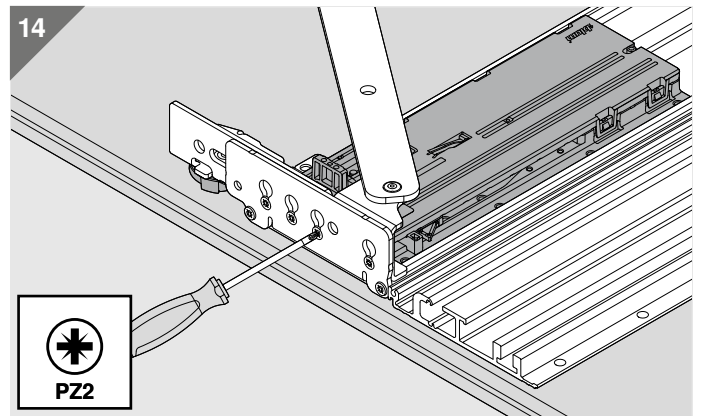
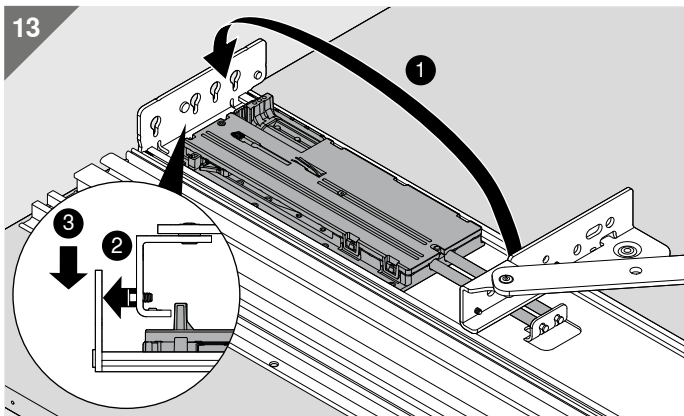
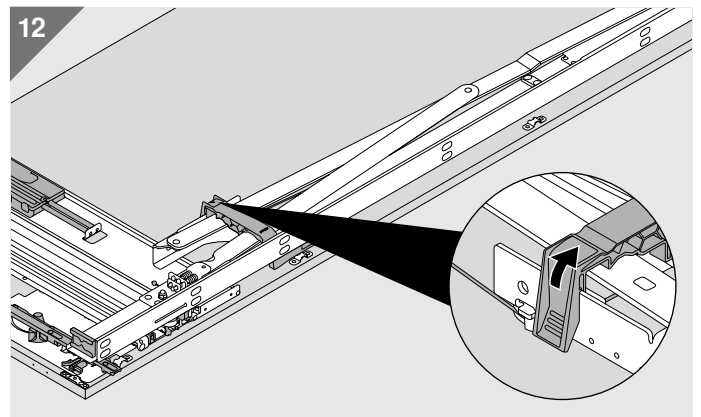
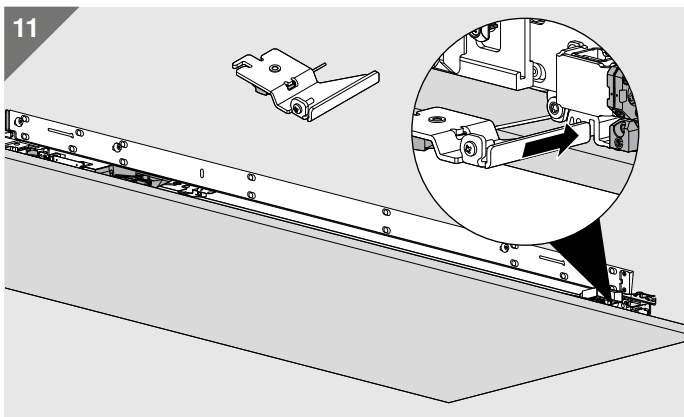
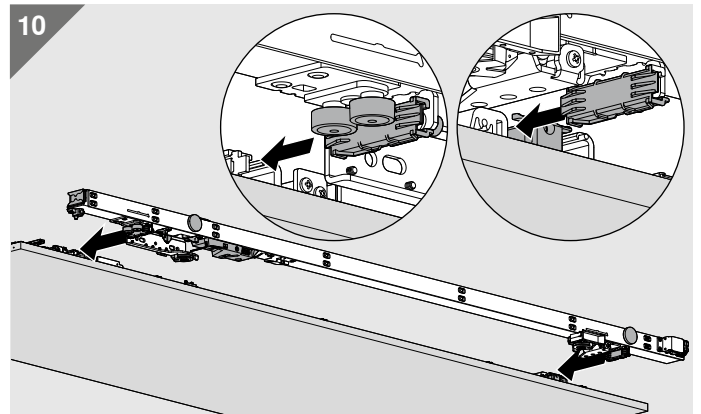
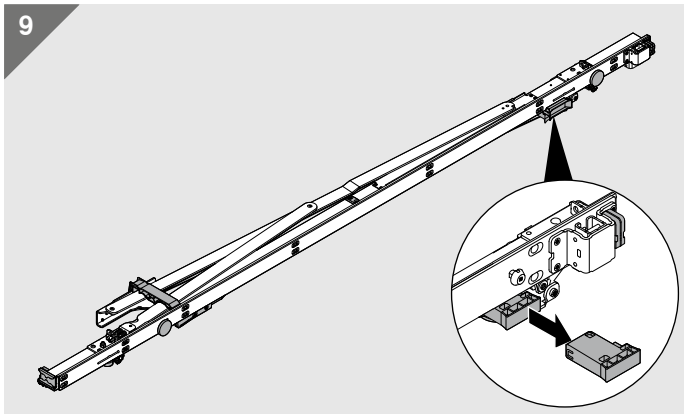
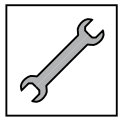
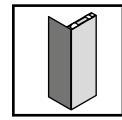
Nicht Klickbar | Not clickable |  
Pas cliquable | Non cliccabile |  
No se puede hacer clic |  
Nie klikalny | Некликабельно |  
不可点击

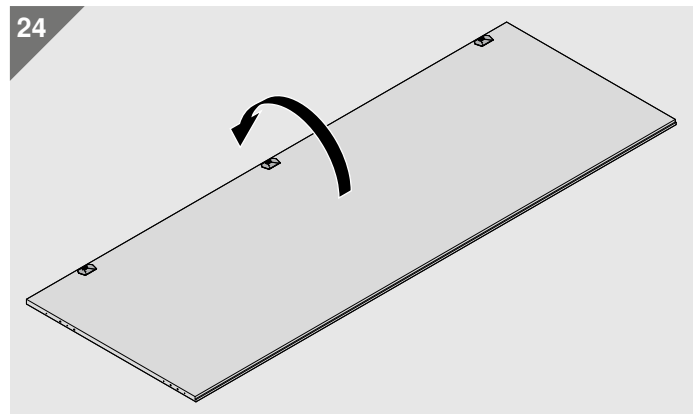
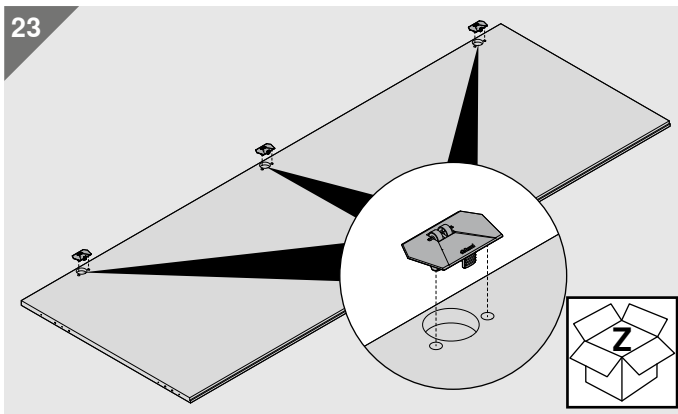
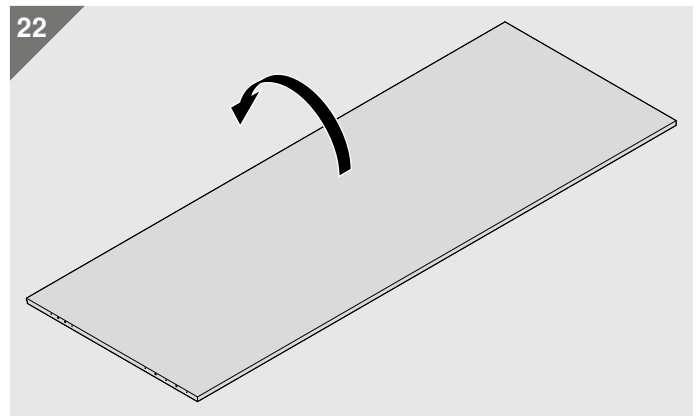
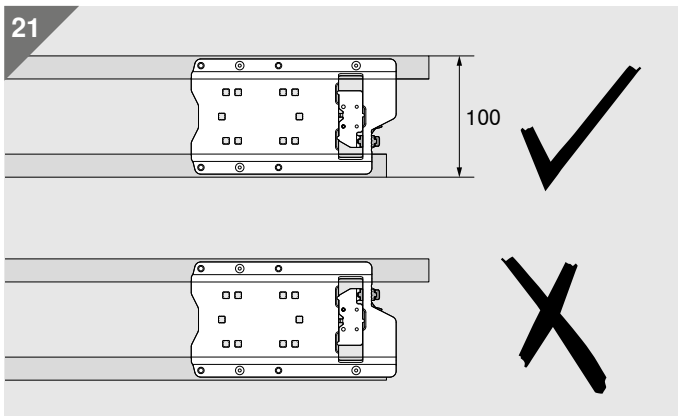
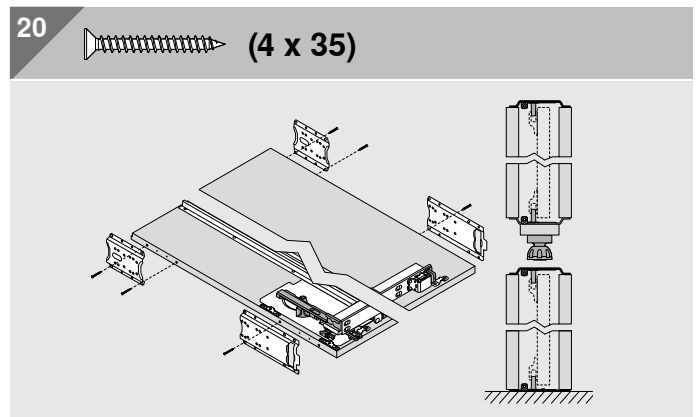
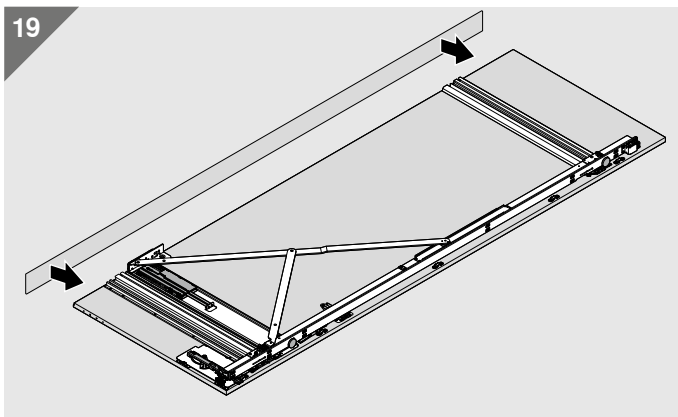
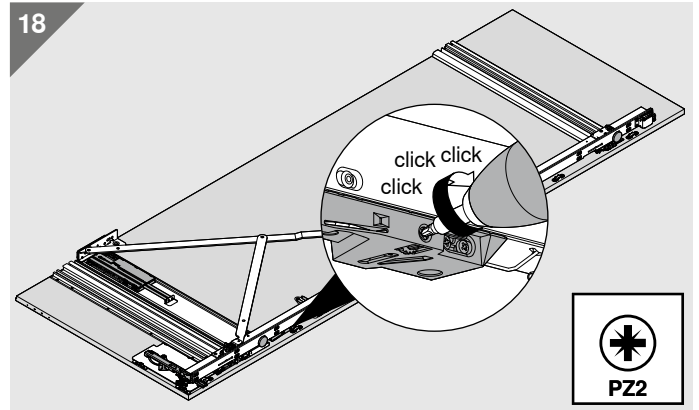
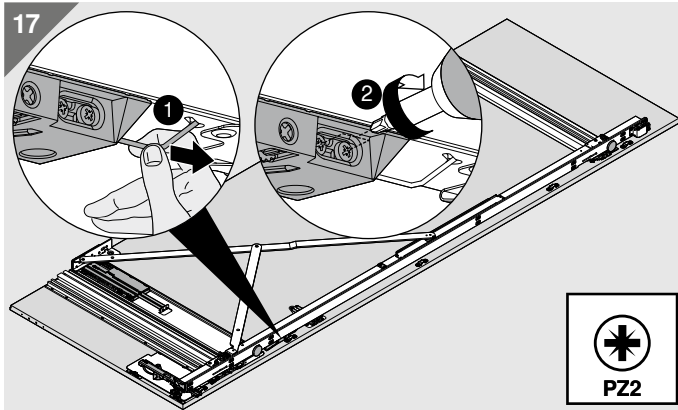
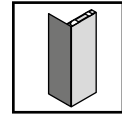


Zurück | Back | Retour | Indietro |  
Hacia atrás | Wstecz | Назад | 返回

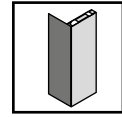




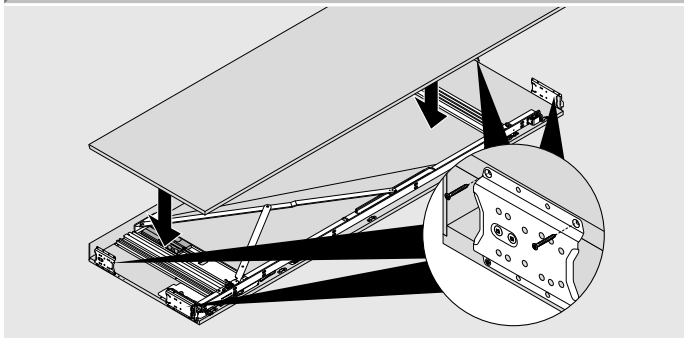




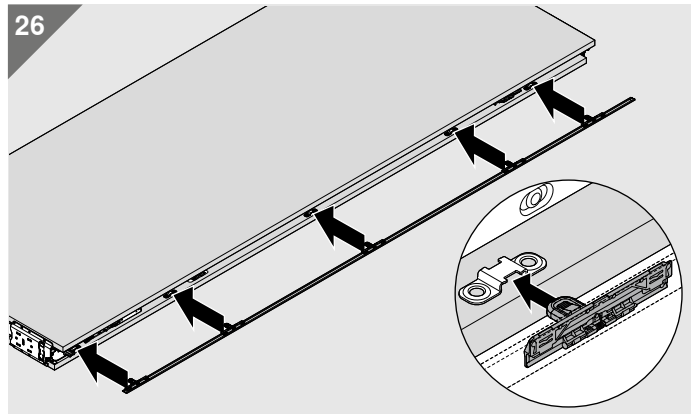




25  (4 x 35)



26



27

