

VS VERSION / รุ่น

L LEFT / ซ้าย

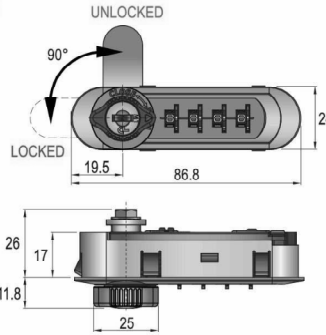


• 821-L-C01
• 822-L-C01

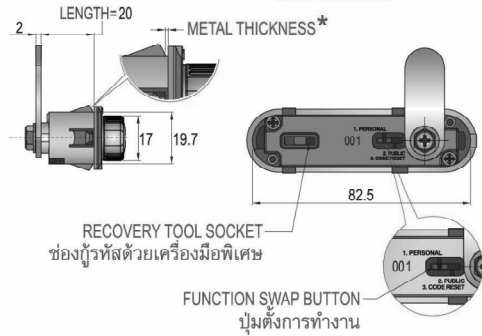
R RIGHT / ขวา



• 821-R-C01
• 822-R-C01



UP TO 9,999 COMBINATIONS
รองรับ รหัส



RECOVERY TOOL SOCKET
ช่องใส่กุญแจด้วยเครื่องมือพิเศษ

FUNCTION SWAP BUTTON
ปุ่มตั้งการทำงาน

SPECIFICATIONS / คุณสมบัติหลัก

- KEYLESS OPERATION, ไม่ต้องใช้ดอกกุญแจเพื่อล็อกและปลดล็อก
- 2-IN-1 SYSTEM, ONE SMART LOCK THAT FEATURES PERSONAL & PUBLIC FUNCTIONS. ตั้งระบบการทำงานให้เป็นแบบส่วนบุคคลหรือสาธารณะได้
- CODE SETTING WITHOUT TOOLS. ตั้งรหัสใหม่ได้โดยไม่ต้องใช้เครื่องมือพิเศษ
- CODE FINDING FROM THE FRONT BY RECOVERY KEY. กุญแจได้จากทางด้านหน้าด้วยดอกกุญแจกู้รหัส
- PLASTIC HOUSING. ตัวล็อกกุญแจผลิตจากพลาสติก
- 200 DIFFERENT KEY CHANGES FOR SERVICE CYLINDERS. มีเบอร์ใส่กุญแจค้นหารหัสไม่ซ้ำกัน 200 รหัส
- 10 GROUPS OF MASTER KEYS SYSTEM AVAILABLE. สามารถทำระบบมาสเตอร์คีย์ได้มากถึง 10 กลุ่ม

A SET INCLUDES / สินค้าในชุดประกอบด้วย

- 1 LOCK / กุญแจ 1 ตัว
- 1 RECOVERY TOOL (FOR COMBI-PERSONAL ONLY) / เครื่องมือกู้รหัส 1 ตัว (สำหรับ COMBI-PERSONAL เท่านั้น)
- 1 RECOVERY KEY (FOR KEYED DIFFERENT ONLY, NOT SUPPLIED WITH KEYED ALIKE) / ดอกกุญแจกู้รหัส 1 ดอก (สำหรับระบบ KEYED DIFFERENT เท่านั้น จะไม่มีในกรณีระบบ KEYED ALIKE)

FN FINISH / สี

- 66 WHITE / ขาว
- 91 BLACK / ดำ

PRODUCT CODE / รหัสสินค้า

821-M__-VS-TN-FN-C__-TD

822-M__-VS-TN-FN-C__-TD

ORDERING EXAMPLE & EXPLANATION

ตัวอย่างการสั่งซื้อและคำอธิบาย

• 822-M1-R-A-91-C01-J9Z

COMBI-PUBLIC, GROUP 1 MASTER KEY SYSTEM, RIGHT VERSION, 0.6-1mm METAL THICKNESS, BLACK FINISH, C01 CAM TYPE, 90° CLOCKWISE ROTARY CAM MOVEMENT.

NOTE / หมายเหตุ

* METAL THICKNESS AFTER PAINTING MUST BE 0.6-1mm. ความหนาของเหล็กหลังจากพ่นสีแล้วต้องหนา 0.6 - 1 มม.

KNOB OPTIONS / มือจับที่มีให้เลือก

- R315



- R438



NEW & IMPROVED DESIGN

TN METAL THICKNESS / ความหนาเหล็ก

CODE / รหัส	METAL THICKNESS / ความหนาเหล็ก
A	0.6-1mm

TD TURNING DIRECTION / ทิศทางการหมุนกุญแจ

K3Z LEFT VERSION	J9Z RIGHT VERSION
KZ9 LEFT VERSION	JZ3 RIGHT VERSION
K63 LEFT VERSION	J69 RIGHT VERSION

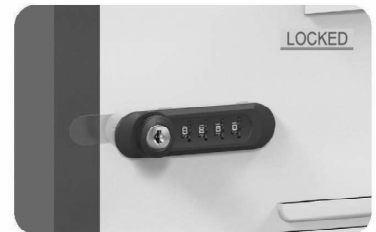


FROM LOCK TO UNLOCK POSITION
จากตำแหน่งปิดไปสู่อันดับเปิด

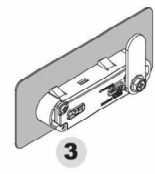
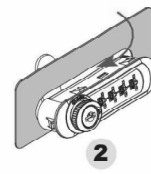
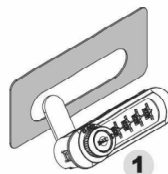
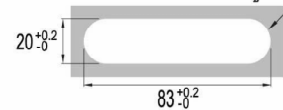
J : CLOCKWISE/หมุนตามเข็มนาฬิกา

K : COUNTER-CLOCKWISE/หมุนทวนเข็มนาฬิกา

FIXING DETAILS / การติดตั้ง



FIXING HOLE SIZE / ขนาดรูเจาะ R10



ALL MEASUREMENTS : mm / หน่วยวัดทั้งหมดเป็น มม.