

Sistema para puertas abatibles con movimientos de retorno lateral y de salida amortiguados y asistidos.

Características puertas:

Peso máximo por puerta simple 24 Kg (uniformemente distribuidos).

Espesor desde 18 mm a 30 mm.

Anchura desde 500 mm a 700 mm.

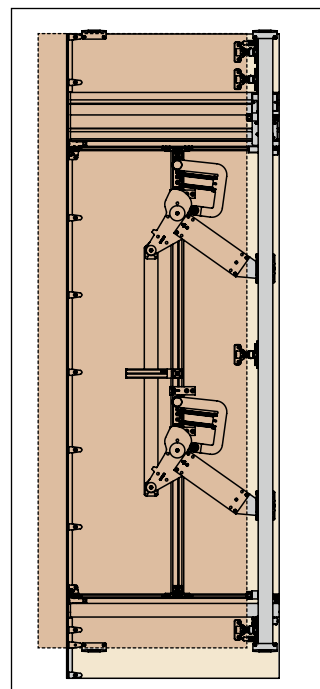
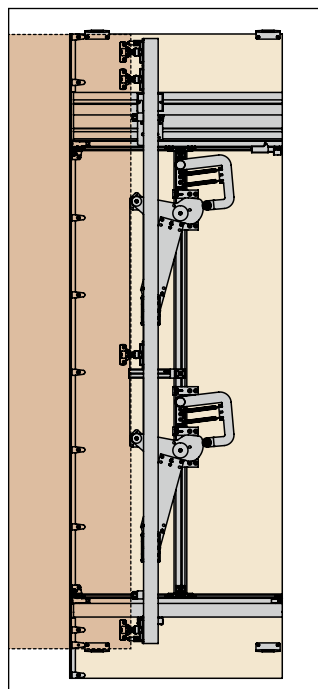
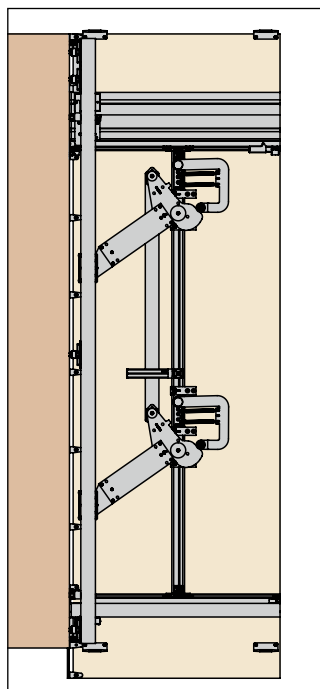
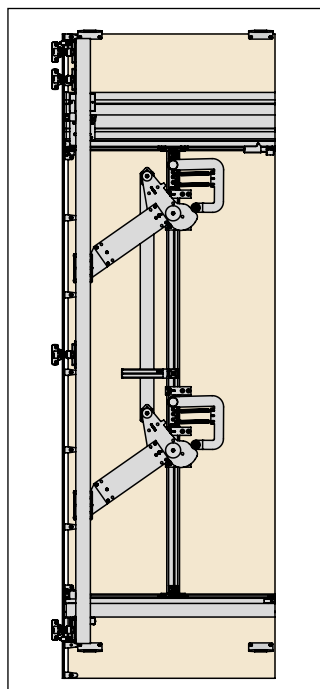
Altura desde 1930 mm a 2230 mm.

Regulación de la puerta:

- vertical $\pm 4/-1$ mm
- horizontal $\pm 2,0$ mm
- frontal $\pm 4,0$ mm

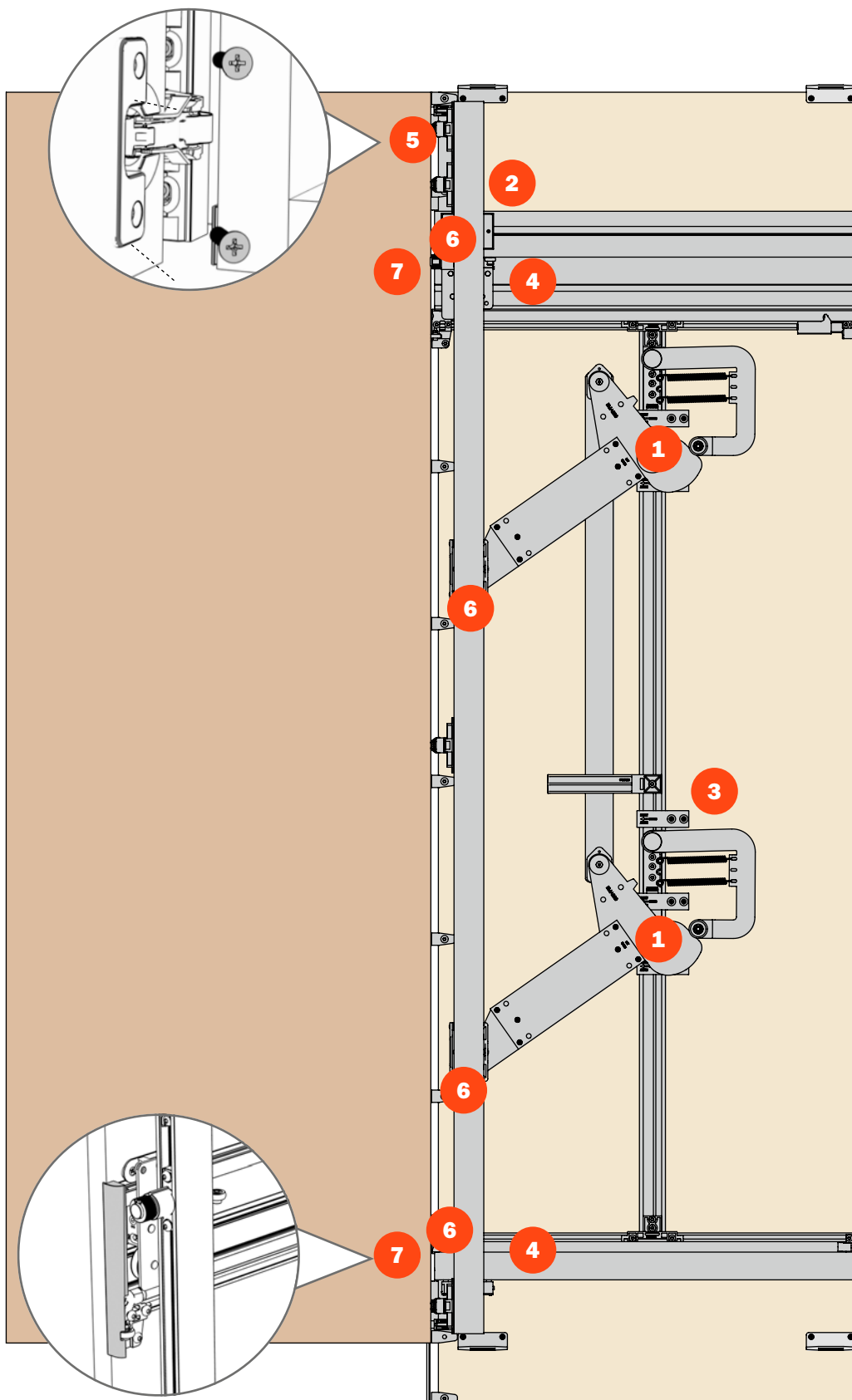


Acciones del sistema en el retorno de la puerta.



- 1 Movimiento de levas con inserción y extracción de la puerta asistidas.
- 2 Amortiguación magnética lineal.
- 3 Instalación con clips para facilitar la inserción y extracción del mecanismo.
- 4 Deslizamiento sobre los rodamientos.

- 5 Bisagras de inserción rápida.
- 6 Regulaciones accesibles desde el frontal del mueble.
- 7 Tapas cubre perfil (incluidas en las versiones estándar).



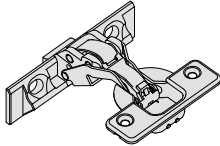
Exedra - Parcialmente ensamblado

Solución pre ensamblada.

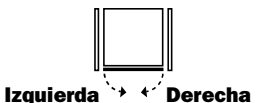
El sistema Exedra pre ensamblado para puertas desde 1930 a 2230. Profundidad comprendida entre 500 y 700 mm. Indicada la versión, el cliente debe cortar las guías superior e inferior a medida, ensamblar las levas y montarlo todo en el mueble.

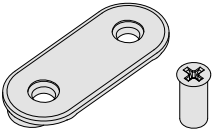
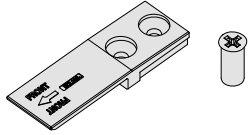
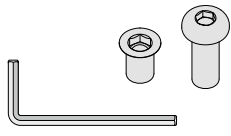
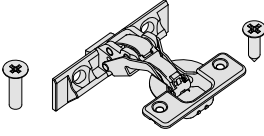
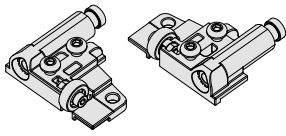
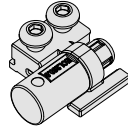
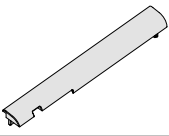
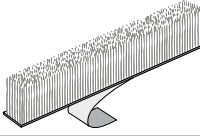
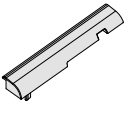
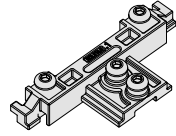
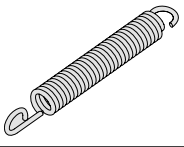
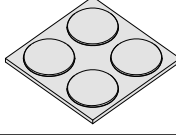


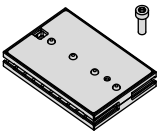
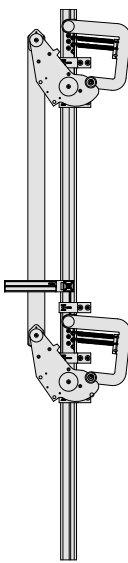



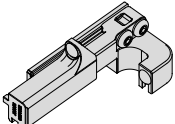
Los clips y los elementos de fijación para pre-montar sobre el lateral permiten un montaje y un desmontaje de deslizamiento fácil y seguro sin tener que extraer el mueble.

Cálculo dimensión mínima de la estructura

Profundidad estructura útil (LPU - mm)							
		501 - 600		601 - 700			
Altura Puerta TH (mm)	Min	Max	Min	Max			
		1930	2230	1930	2230	4 x	

Kit mecanismo - PARCIALMENTE ENSAMBLADO

Cód.		Profundidad estructura útil (LPU - mm)	Altura Puerta TH (mm)
YE55BMD2200NN	Derecha	500 - 700	1930 - 2230
YE55BMS2200NN	Izquierda		

	n° 9 Clip deslizamiento del sistema sobre el lateral n° 18 Tornillos Euro 6.3 x 14		n° 5 Topes de posición del sistema sobre el lateral n° 10 Tornillos 6.3 x 14
	n° 2 Tuercas M6 x 13 n° 2 Tornillos M6 20 UNI 7380 n° 1 Llave Allen		n° 4/5 bisagras para la fijación de la puerta n° 4/5 cubre cazoleta n° 8/10 Tornillos para la fijación de la bisagra en el sistema M5 x 20 UNI 7688 n° 8/10 Tornillos para la fijación de la bisagra en la puerta 4 x 16 DIN 7505 A
	n° 1 + n° 1 Amortiguadores salida de la puerta		n° 1 Tope retorno puerta
	n° 1 Cobertura frontal superior		2.5 mt Perfil anti polvo
	n° 1 Cobertura frontal inferior		n° 2 Conectores montante central
	n° 2 Muelles		n° 1 Lágrimas de goma
	n° 12 Tornillos de fijación placas de conexión levas (viti M4 x UNI)		n° 2 Conexión levas
	n° 1 Amortiguación magnética lineal		
	n° 1 Guía superior		
	n° 1 Guía inferior		
	n° 1 Fin carrera posterior		