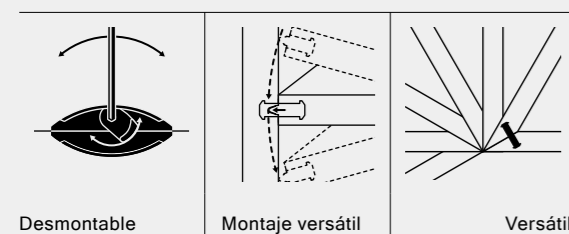


Clamex P-14/10 Flexus

Herraje para muebles desmontable con pernos de posicionamiento flexibles



Características



Clamex P-14/10 Flexus es un elemento de ensamble desmontable que se ancla a la pieza en cuestión de segundos gracias al fresado autoanclante del P-System.

Gracias al orificio de acceso minimalista de 6 mm, Clamex P-14/10 Flexus se une con fuerza mediante una leva y se vuelve a soltar.

Los pernos de posicionamiento flexibles permiten el montaje de piezas en un armazón ya montado, lo cual facilita el orden de montaje.

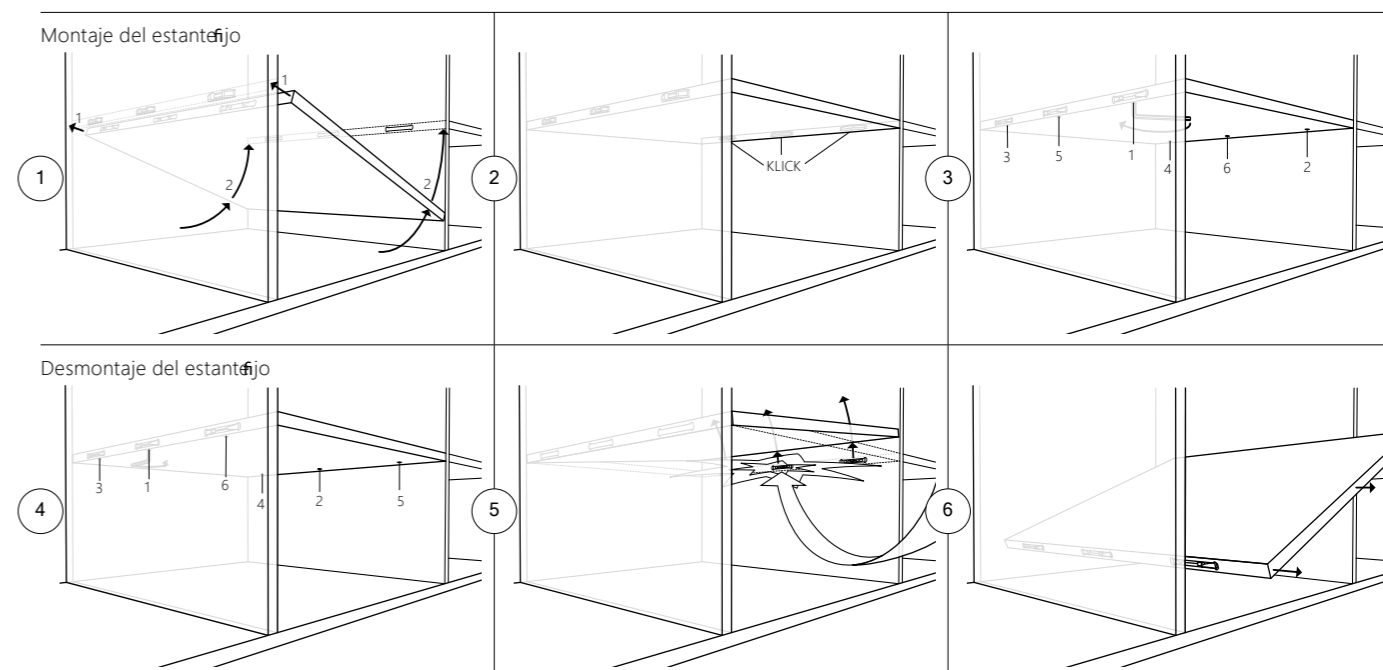
El elemento de ensamble se utiliza en ingletes a partir de un grosor de tablero de 18 mm o en ensambles obtusos a partir de 12 mm

Artículos

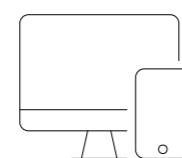


Clamex P-14/10 Flexus	Ref.
80 pares	145315
300 pares	145316
10 00 pares	145317
2000 unidades mitad con leva	145318
2000 unidades mitad sin leva	145369

Función



www.lamello



Elemento de ensamble en la práctica e información del producto completa!

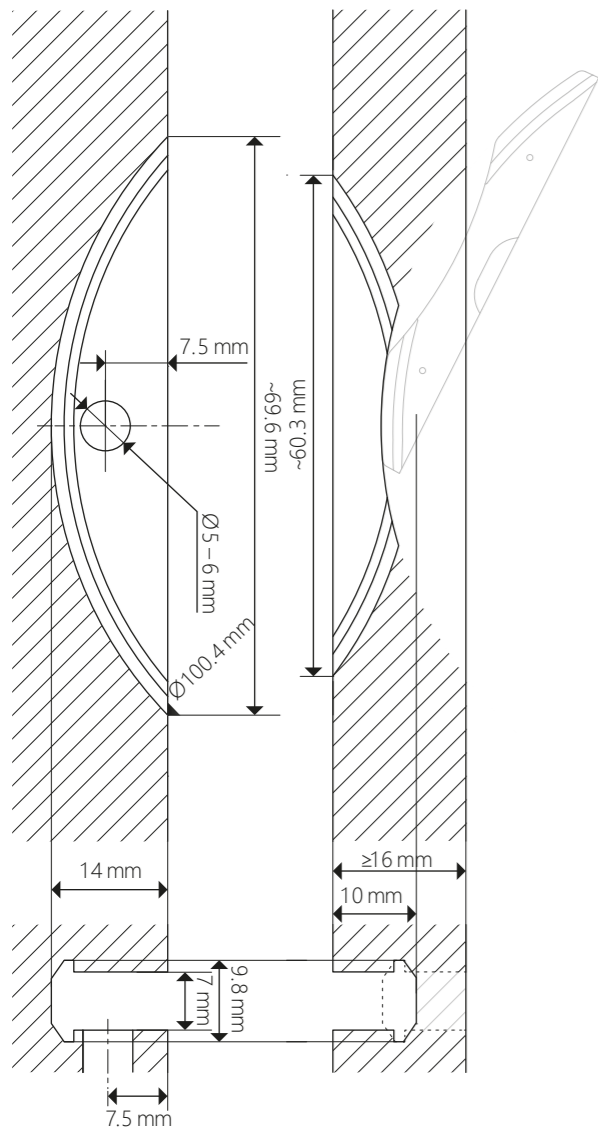
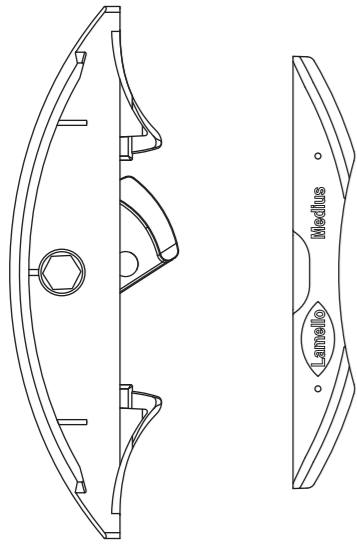


Datos técnicos

Tipos de conexión	Tamaño	64 × 13.5 × 9.7 mm 52 × 7.5 × 9.7 mm
	Fresa	Ø 100.4 × 7 × Ø 22 mm
	Material del elemento de ensamble	Plástico reforzado con fibra de vidrio
	Material de la leva	Zinc
	Tolerancias de instalación	Long. ± 0mm/radial ± 1mm
	Resistencia a la tracción (N) Hasta	MDF 720 ¹ Tablero de aglomerado 600 ¹ Haya 810 ¹
	Se puede utilizar en	Tablero de aglomerado, MDF, multiplex, madera blanda, madera dura, etc.

Consulte los datos técnicos en la PÁGINA 65 | ¹ Consulte la nota sobre los valores de resistencia en la PÁGINA 75

Clamex P-14/10 Flexus



Zugfestigkeit (N) Tensile strength (N)	Bis zu Up to
MDF / MDF	720 ¹
Spanplatte / Particle board	600 ¹
Buche / Beech	810 ¹