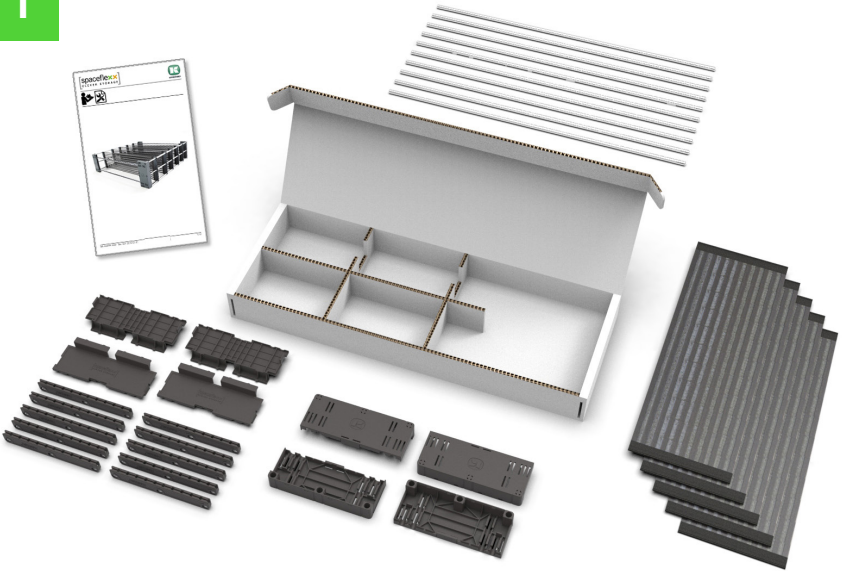


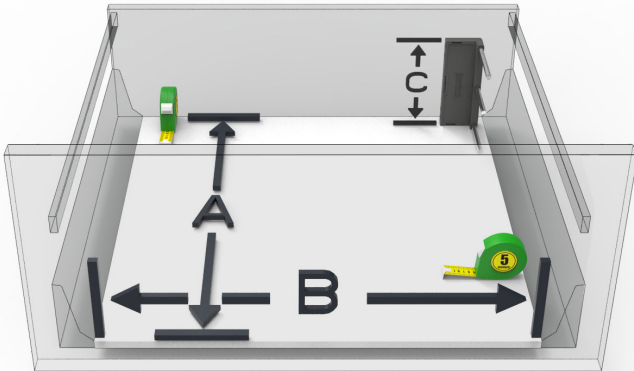
A
472

1

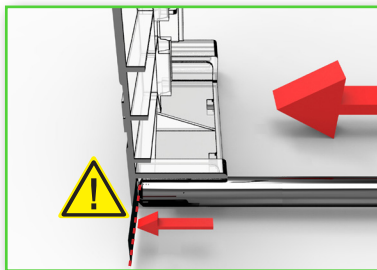


2

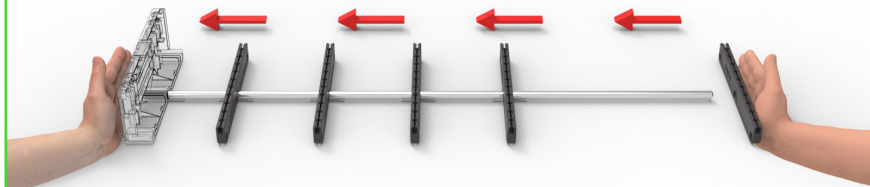
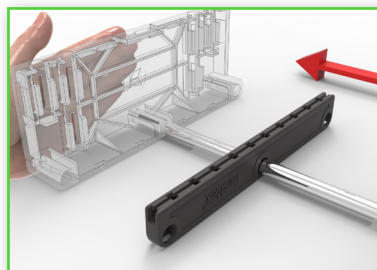
A = min 472 mm
B = min 472 mm
C = min 130 mm



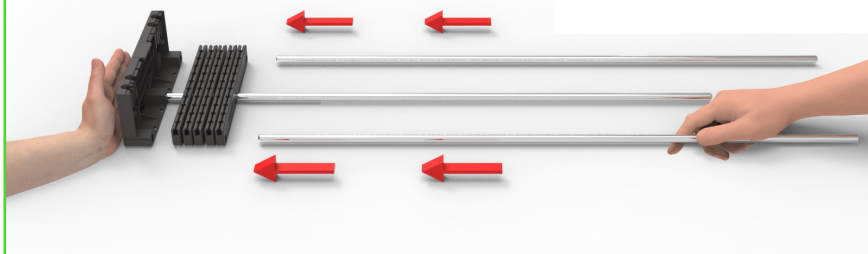
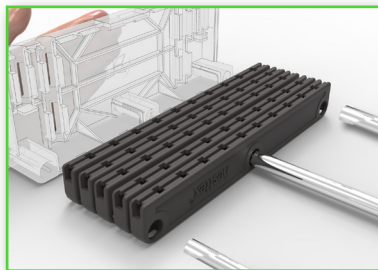
3



4



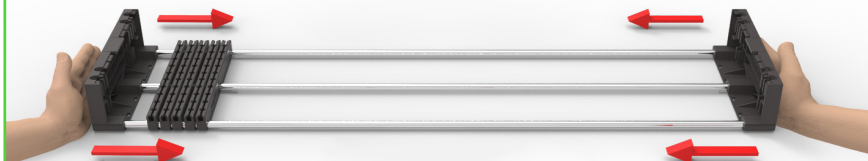
5



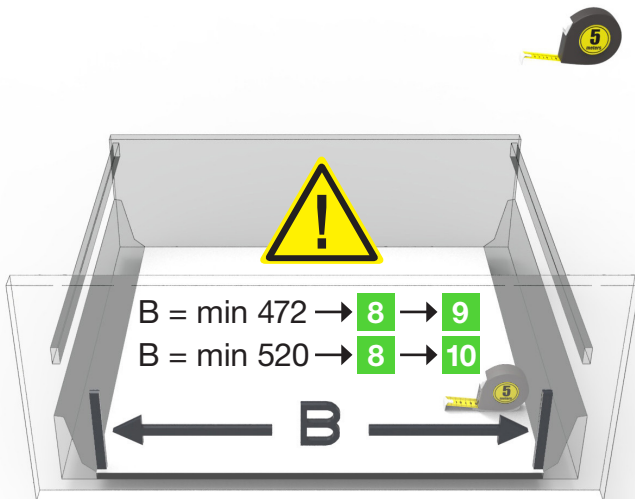
6



Bis zum Anschlag andrücken!
Press until it stops!
Appuyez jusqu'à ce que ça s'arrête!
Presione hasta que se detenga!
Duruncaya kadar basın!
Stiskněte, dokud se nezastaví!
Naciśnij, aż się zatrzyma!
Нажмите до упора!



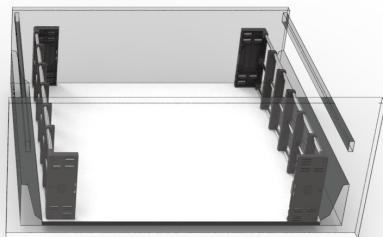
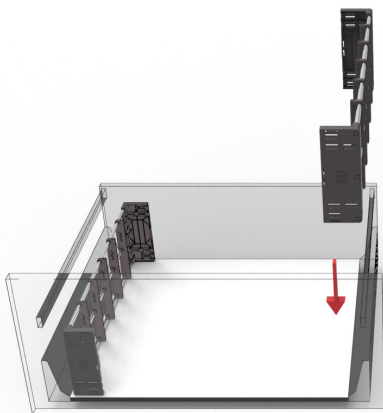
7



8

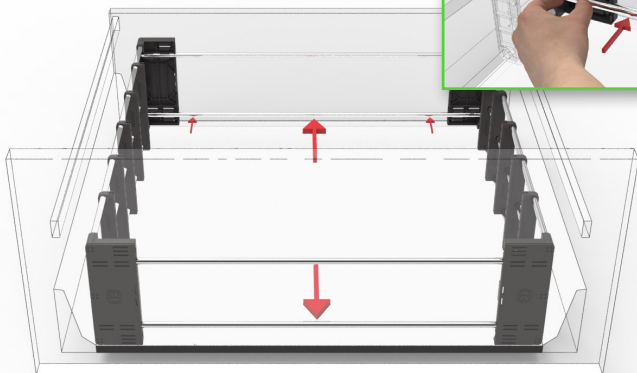


Montage nur in der Schublade möglich!
Installation only possible in the drawer!
Installation possible uniquement dans le tiroir!
Instalación solo posible dentro del cajón!
Sadece çekmeceye montaj mümkündür!
Montáž je možná jen v zásuvce!
Montaż możliwy tylko w szufladzie!
Установка изделия возможна только в выдвигном ящике!



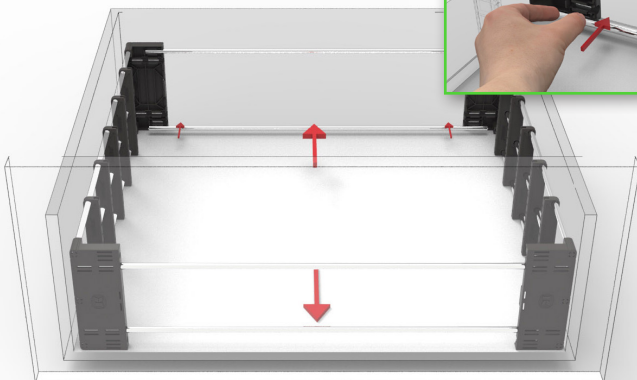
9

B = min 472 → 11

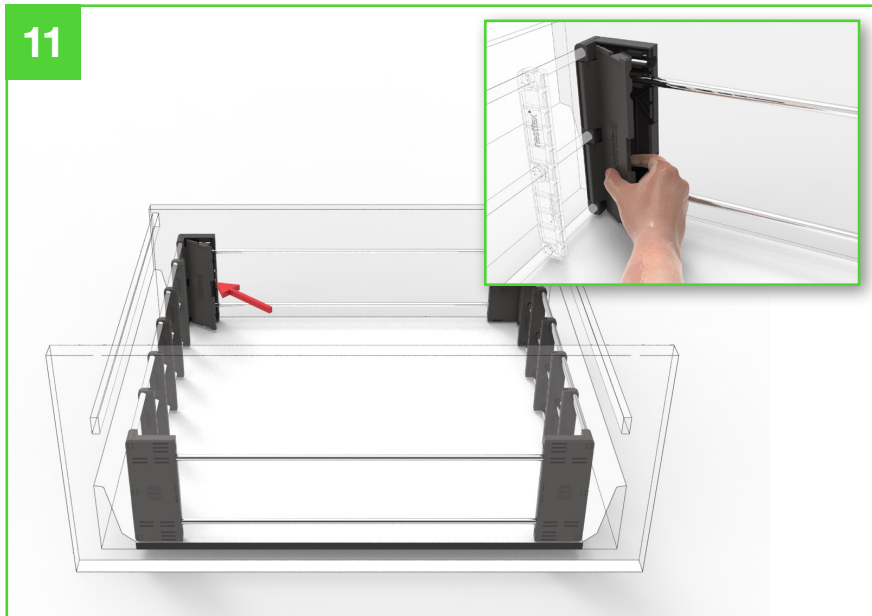


10

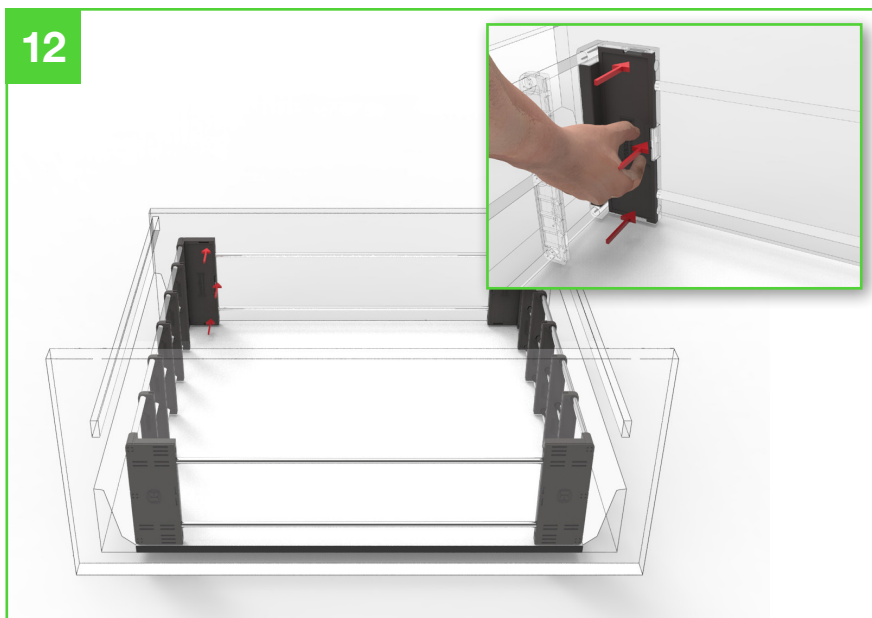
B = min 520 → 11



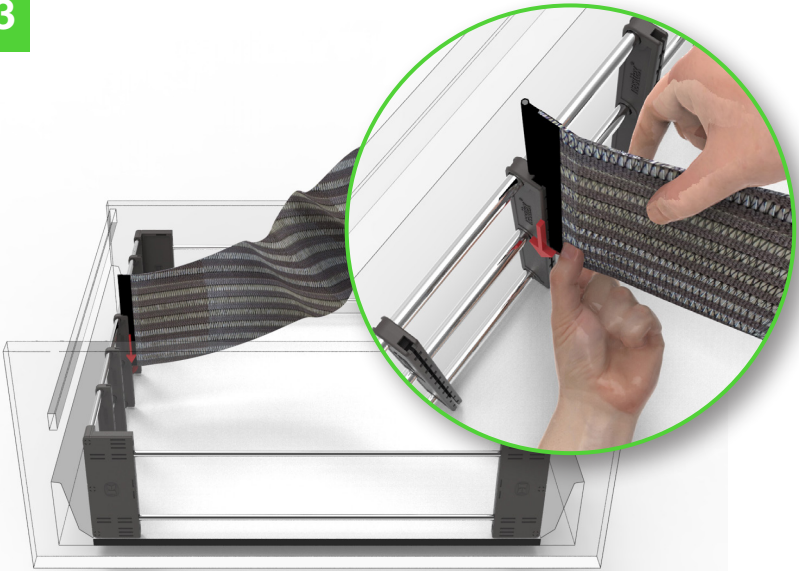
11



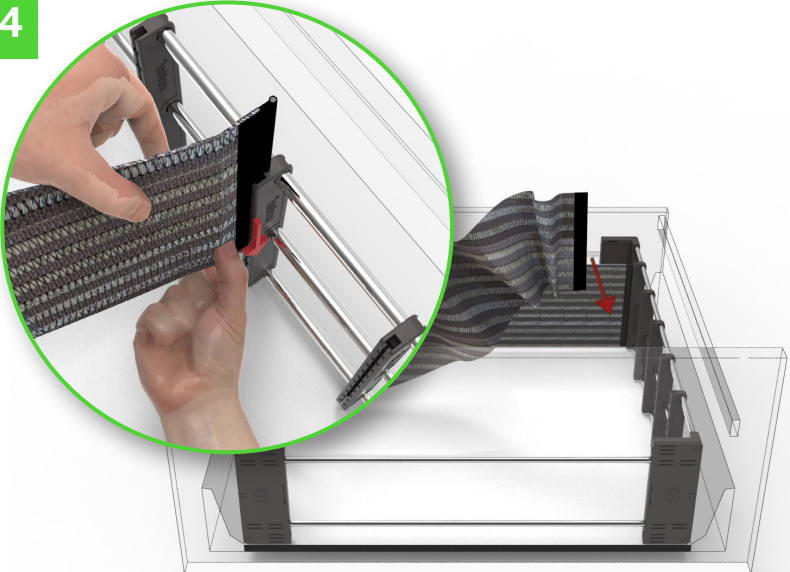
12



13



14



15





Vor Entnahme aus der Schublade das Produkt wie hier beschrieben **demontieren!**

Before removing from the drawer the product **dismantle** as described here!

Avant de retirer du tiroir le produit **démontez** comme décrit ici!

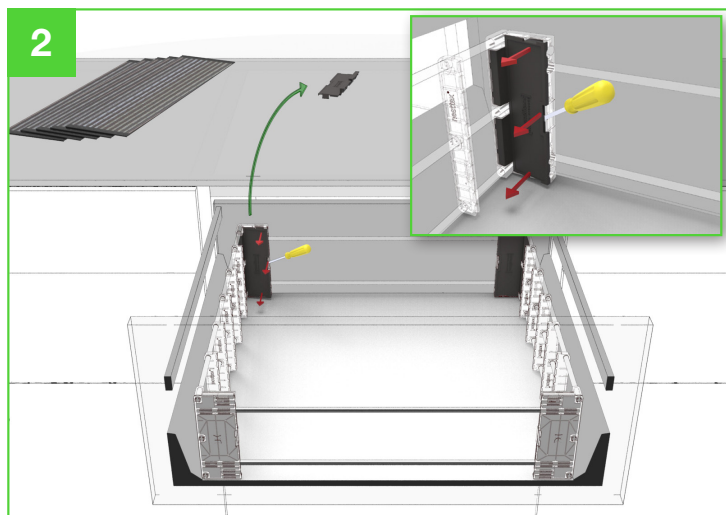
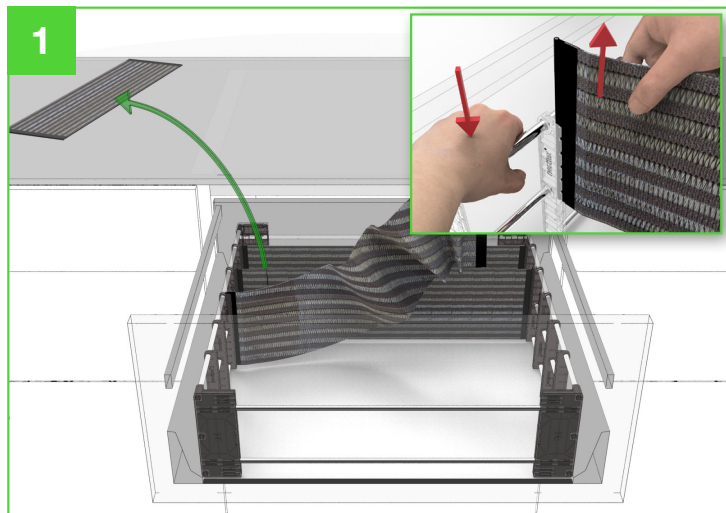
¡**Nunca** extraer el producto sin haberlo desmontado previamente como se muestra abajo.

Çekmeden **çıkarmadan önce** ürünü burada açıklanan şekilde sökün!

Před vyjmutím ze zásuvky demontujte výrobek, jak je popsáno zde!

Przed wyjęciem z szuflady należy zdemontować produkt w opisany tutaj sposób!

Перед извлечением изделия из ящика следует его разобрать, как описано здесь!





Vor Entnahme aus der Schublade das Produkt wie hier beschrieben **demontieren!**

Before removing from the drawer the product **dismantle** as described here!

Avant de retirer du tiroir le produit **démontez** comme décrit ici!

¡**Nunca** extraer el producto sin haberlo desmontado previamente como se muestra abajo.

Çekmeden **çıkarmadan önce** ürünü burada açıklanan şekilde sökün!

Před vyjmutím ze zásuvky demontujte výrobek, jak je popsáno zde!

Przed wyjęciem z szuflady należy zdemontować produkt w opisany tutaj sposób!

Перед извлечением изделия из ящика следует его разобрать, как описано здесь!

