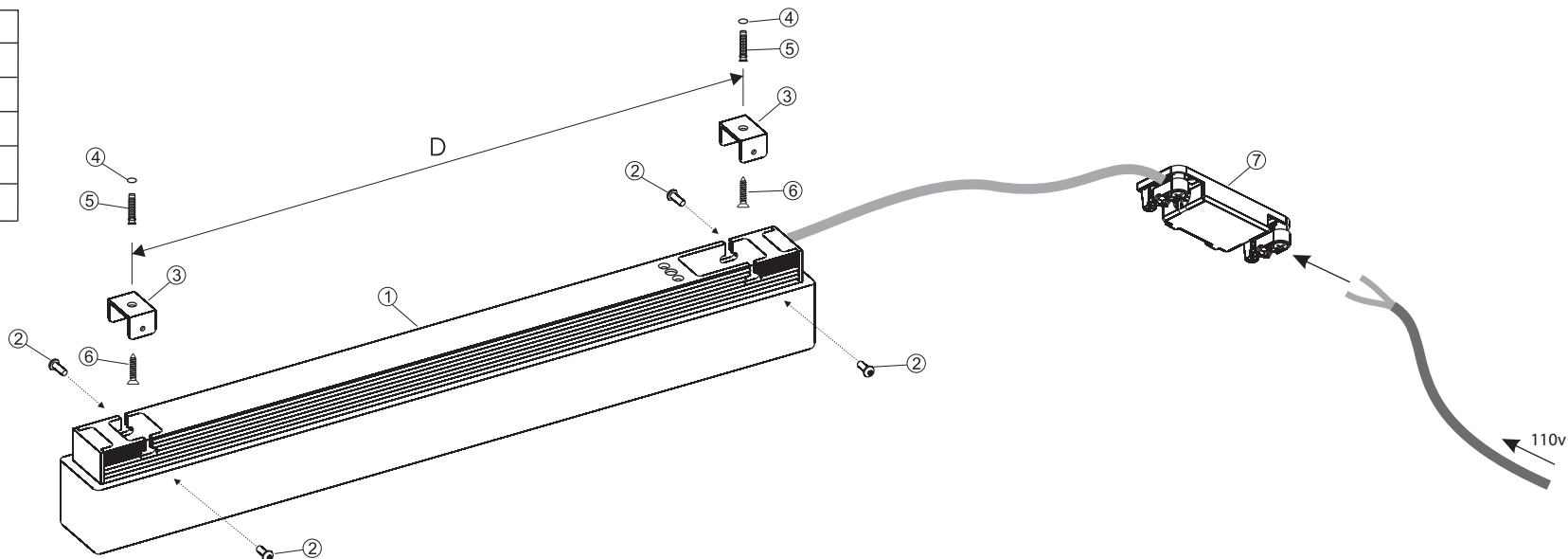


Tabella 1	
MODEL	D
STRATOS 415	348mm
STRATOS 590	527mm
STRATOS 890	827mm
STRATOS 1190	1127mm



#### -E- STRATOS - INSTRUCCIONES DE MONTAJE

Aparato en clase de aislamiento II. No es necesaria la conexión al circuito de tierra.

Aparato idóneo al montaje en ó sobre superficies normalmente inflamables.

— SEGURIDAD FOTOBIOLOGICA:  
Este aparato pertenece al grupo de riesgo 0 (EXENTO) de acuerdo con la norma EN62471+2008.

Para proteger el medio ambiente, no tirar el aparato a la basura corriente al final de su vida útil, sino llevarlo a los puntos de recogida específicos previstos por la normativa vigente para estos residuos.

El aparato es apto sólo para el empleo à l'interior.

#### INSTALACIÓN:

- La instalación necesita de la intervención de personal cualificado.
- Practicar sur la pared 2 agujeros (4) respetando la medida de la distancia indicada en tablero 1.
- Insertar los tacos (5) dotados en confección.
- Fijar los estribos (3) a la pared utilizando los tornillos (6) en dotación.
- Insertar los estribos (3) sobre el perfil de la lámpara (1) y cerrar los tornillos (2).

#### CONEXIÓN ELÉCTRICA:

- Desconecte la tensión de la red principal.
- La conexión del cable de alimentación a la red de alimentación 230V se debe realizar utilizando la caja de conexión (6) incluida en el paquete.
- El cable de alimentación no tiene que ser accesible después de la instalación del aparato.
- Si no se utiliza el conector terminal suministrado, usar dispositivos de conexión certificados de conformidad con la norma EN 60998.
- Situar este dispositivo en una caja de dimensiones adecuadas.

-**ADVERTENCIA:** ségúrese de que las condiciones ambientales en las que se instala el aparato sean idóneas.

