

Striplox™ 90D 98

Facilita el ensamble

La gama de productos Striplox de soluciones de unión innovadoras, galardonadas y patentadas internacionalmente es ideal para usar con una amplia variedad de sustratos. Al usar los diseñadores, los instaladores y los fabricantes de Striplox pueden repensar los procesos de ensamblaje.

Diseñado para cualquier junta de 90 °: las juntas de inglete, caja y descarga se hacen simples y rápidas con el preciso sistema Striplox 90D. Un producto imprescindible para lograr el más alto nivel de satisfacción del cliente. ¡La solución de unión perfecta!

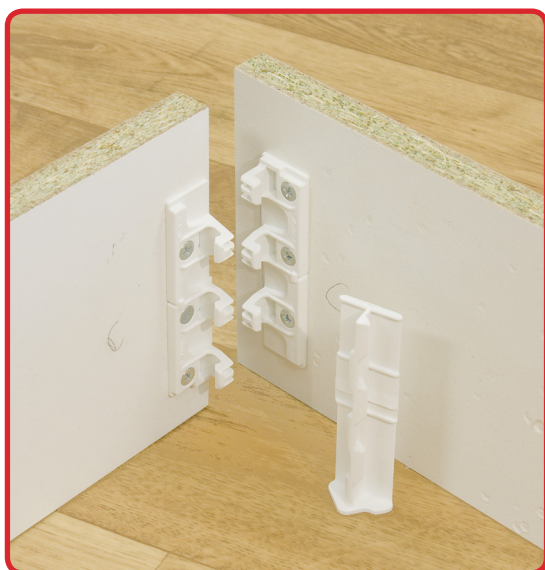
Striplox 90D hace que todos los trabajos de unión sean más rápidos y simples. Con ahorros inigualables de costos de transporte a mano de obra que benefician directamente al usuario final. Estos ahorros se logran al permitir un montaje rápido y fácil en el sitio o un preensamblaje intuitivo en el taller, lo que proporciona una operación sin esfuerzo del clip sin necesidad de herramientas o sujetadores sueltos. La resistencia y la durabilidad son lo más importante en este diseño único, ya que la capacidad de carga del sistema se distribuye por todo el producto.

Beneficios:

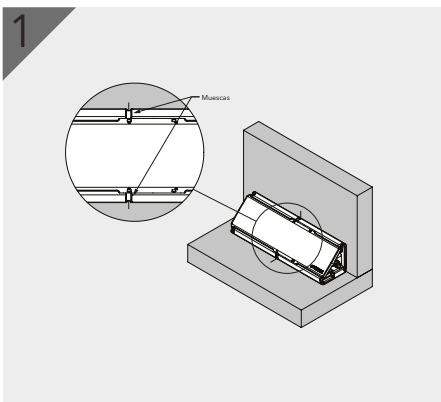
- Elimina el daño: instale paneles, mamparas durante la construcción final.
- Menor costo de transporte paquete plano.
- Menores costos laborales en el montaje del sitio.
- No se requieren herramientas o habilidades comerciales para el ensamblaje.
- Diseñado utilizando el sistema 32 reconocido internacionalmente.
- Resistencia, durabilidad y versatilidad.
- Los gabinetes o paneles pueden instalarse permanentemente o retirarse y reutilizarse con facilidad.
- Variedad de opciones de montaje que incluyen pegamento y / o fijación por tornillo.

Aplicaciones:

- Instalación de tabique hermético y kickboard
- Instalación en closets.
- Construcción de muebles y equipamiento interior: sillas, mesas, estanterías, etc.
- Tienda de exhibidores y señalización
- Exposición y eventos comerciales
- Cobertizo y patio para construir uno mismo

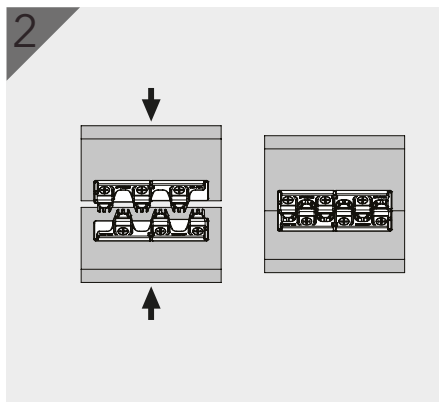


Cómo funciona



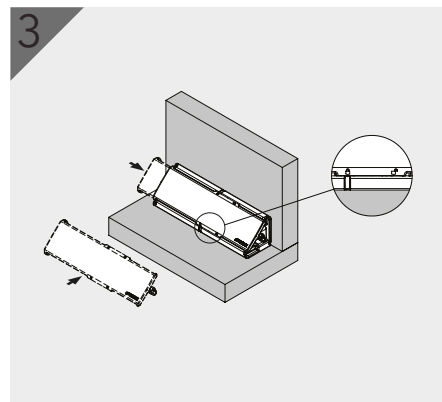
Instalación

Alinear muescas en el ensamblado 90D 98 a las líneas centrales marcadas en el sustrato. Sujete con tornillos 8G para capacidad de carga completa.



Montaje

Reúna las superficies como mostrado. Los ganchos del 90D 98 se alinean entre sí para ayudar con un montaje rápido y fácil.



Terminación

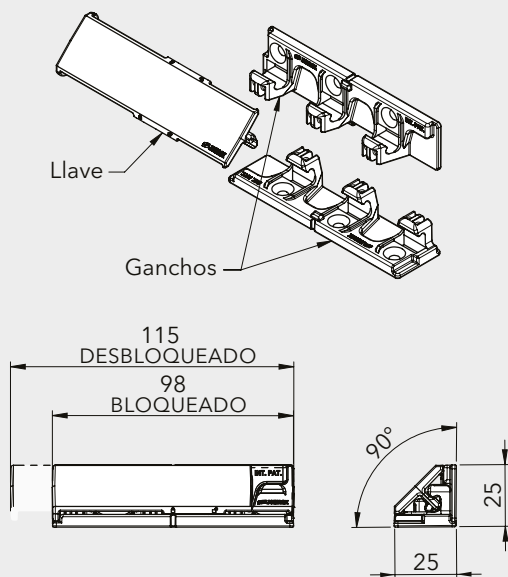
Debido al diseño único, la llave solo necesita viajar un paso para un bloqueo completo. Observe los iconos de candado desbloqueados y bloqueados en la llave. No se requieren herramientas.

Especificaciones

Material: Nylon reforzado de alta resistencia Color: Negro y Blanco Fijación: 8G Tornillo (6x) o pegamento Asegure suficiente empotramiento del tornillo en la superficie. Probado con Tablero de Partículas y fijado con tornillos.	Dirección	Cap. de Carga
	A	200 kg
	B	66 kg
	C	200 kg

- Ver ficha técnica de montaje para medidas completas
- Ver guía de instalación

Dimensiones



Dirección de carga

