

Striplox™ Megalox

Fuerte conexión una y otra vez

Striplox Megalox cambia la forma en que ensamblamos proyectos. Esta solución totalmente oculta y con cerradura es ideal para instalaciones en cocinas, tiendas minoristas, tabiques de oficinas, exhibidores de exposiciones, inodoros, baños, vestuarios, plataforma de fabricación de muebles, mesas / encimeras y aplicaciones RTA

Striplox Megalox se puede aplicar para juntas de ingletes, juntas "T" o juntas de caja.

Conecte las dos superficies insertando y deslizando juntas en la posición bloqueada, sin necesidad de utilizar abrazaderas (retire la lengüeta de bloqueo si es necesario para desmontar).

Megalox hace que cada aplicación de unión única o aplicación de producción en masa sea fuerte en madera sólida, MDF, paneles compuestos y más.

Estéticamente, Striplox reemplaza tornillos visibles, soportes, accesorios, conectores, pestillos, levas y tacos, bloques de montaje y otros componentes mecánicos, proporcionando soluciones de diseño de vanguardia.

Beneficios:

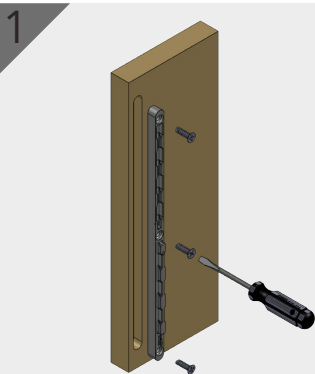
- Sin fijaciones visibles: junta completamente oculta
- Elimina el daño: instala durante la construcción final
- Menor costo de transporte - paquete plano
- Reduzca los costos de mano de obra con un montaje rápido en el sitio
- Resistencia, durabilidad y versatilidad.
- Velocidad de las instalaciones
- Los proyectos se pueden instalar de forma permanente o eliminar con facilidad
- Striplox Megalox can be configured in many different ways to best suit your application, surface mount or rebate mount and orientated for vertical or horizontal assembly
- Ideal in Mitre joints subject to substrate thickness
- Variety of mounting options glue and/or screw fix
- Production Design SavingsBenefit-Applications

Aplicaciones:

- Sobremesa (forma posterior / superficie sólida)
- Particionamiento de oficinas comerciales
- Rendimiento mejorado de paneles acústicos
- División de inodoros y salas de juntas
- Construcción de muebles y equipamiento interior.
- Tienda de exhibidores y señalización
- Exposiciones y eventos comerciales
- Bricolaje caseta de jardín y patio
- RV y accesorios marinos TM

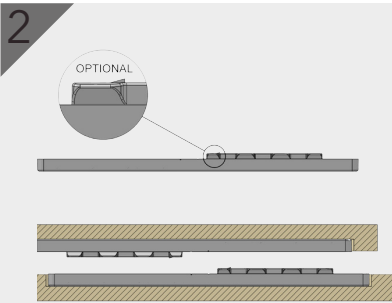


Cómo funciona



Instalación

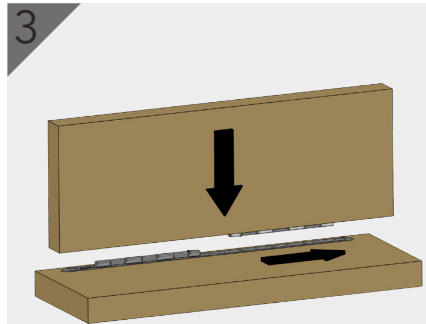
Conecte ambos componentes del Megalox, ya sea montado en la superficie o empotrado. en direcciones opuestas, utilizando 3 tornillos.



Montaje

Ambos componentes del Megalox se colocan uno frente al otro, se autoalinean y se deslizan para encajar en su lugar.

Retire la pestaña de bloqueo si es necesario. Si está empotrado, asegúrese de que el accesorio esté al ras.



Terminación

Debido al diseño único, la llave solo necesita viajar un paso para un bloqueo completo, lo que le brinda una unión firme e invisible una y otra vez.

Especificaciones

Material: Nylon reforzado de alta resistencia

Color: Negro

Fijación: 8G Tornillo (6x) o pegamento

Probado en tablero de MDF, con fijación mediante tornillos

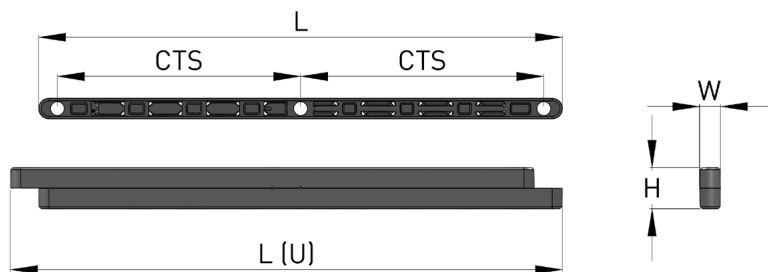
*C está en la dirección de bloqueo

Unidades	Dimensiones					Cap. de Carga		
	L	L (U)	CTS	H	W	A	B	C
(mm/kg)	241	254	112	19	9.5	150	295	160

• Ver ficha técnica de montaje para medidas completas

• Ver guía de instalación

Dimensiones



Dirección de carga

