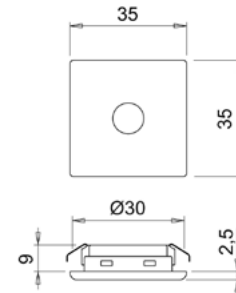
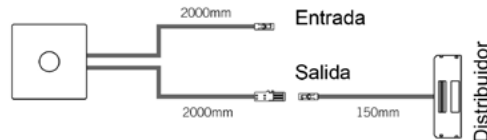




## SWITCH TOUCH ME

Switch/Dimmer

CLAVE 290.253



### CARACTERISTICAS.

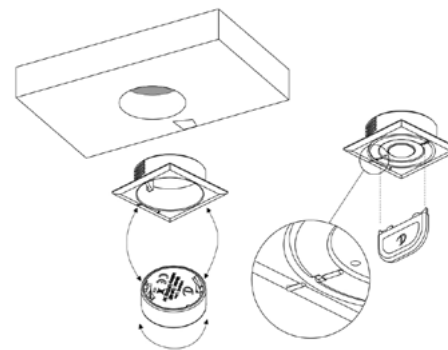
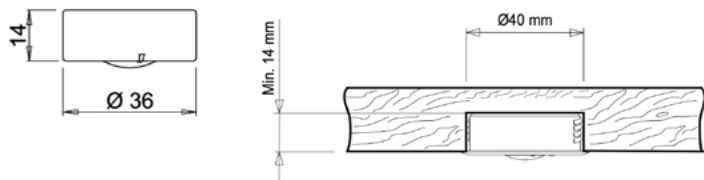
- Enciende y apaga el dispositivo con un simple toque y lo hace en degradado.
- Función de atenuación: con un toque prolongado puede ajustar la intensidad de la luz.
- Un breve parpadeo de TOUCH ME indica que alcanzó el brillo máximo.
- Touch led.
- Soporta hasta 30w
- Acabado aluminio



## SWITCH CALL ME

Switch inalámbrico

CLAVE 290.252



### CARACTERISTICAS.

- CALL ME es un control remoto para encender y apagar simplemente presionándolo.
- Función de atenuación: con un toque prolongado puede ajustar la intensidad de la luz.
- Un breve parpadeo del dispositivo conectado a CALL ME indica que se alcanzó el brillo máximo.
- Memoria de nivel: el nivel de brillo se almacenará.
- Función de encendido automático: permite el encendido automático del dispositivo tan pronto como recibe energía de la red a través de la fuente de alimentación.
- CALL ME tiene un programa de seguridad que apaga el equipo conectado después de 18 horas de funcionamiento continuo.
- Incluye dos soportes para embutir.
- Acabado: Aluminio
- Voltaje: 12V cd Inalámbrico
- 10m. de alcance
- Switch / Dimmer
- Soporta hasta 30 W

