

Para frentes de madera y marcos de aluminio anchos y estrechos

Webcode  
DQDB2M



- Muy adecuado para frentes pequeños de una sola puerta
- Altura de cuerpo de mueble KH 300–580 mm
- Ancho de cuerpo de mueble KB hasta 1800 mm
- Se cierra suave y silenciosamente, gracias a **BLUMOTION**
- Esfuerzo mínimo al abrir y cerrar
- Inigualable facilidad de movimiento con parada continua
- Montaje sin herramientas
- Ajuste tridimensional del frente
- Ajuste sencillo y sin escalones de los mecanismos de elevación

**Mecanismo de elevación**

Para seleccionar el mecanismo de elevación correcto, debe conocer la altura del cuerpo de mueble KH y el peso del frente FG, incluido el tirador

**Ejemplo**

Altura del cuerpo KH = 390 mm  
Peso del frente FG = 6 kg  
Selección de mecanismo de elevación = 20L2500.05  
Selección del set de brazo = 20L3500.06  
Set de brazo para SERVO-DRIVE = 21L3500.01

¡En las áreas solapadas, recomendamos el uso de mecanismos de elevación más robustos!

**Información de pedido**

Estándar  SERVO-DRIVE

1 <input type="checkbox"/> <input checked="" type="checkbox"/> Juego de mecanismo de elevación				
Altura del cuerpo KH (mm)				
	300–349	350–399	400–550	450–580
Juego del set brazo				
	20L3200.06	20L3500.06	20L3800.06	20L3900.06
	21L3200.01	21L3500.01	21L3800.01	21L3900.01
Peso del frente, tirador incluido (kg)	1.25–4.25	1.25–2.50		20L2100.05
	3.50–7.25	1.75–5.00	1.75–3.50	20L2300.05
	6.50–12.00	4.25–9.00	2.75–6.75	20L2500.05
	11.00–20.00	8.00–14.75	5.75–11.75	20L2700.05
		13.50–20.00	10.50–20.00	8.25–16.50

Consta de:  
1 2 x Mecanismo de elevación simétrico  
– 10 x Tornillos aglo Ø 4 x 35 mm

2 <input type="checkbox"/> Juego del set brazo	
Altura del cuerpo del mueble KH (mm)	
300–349	20L3200.06
350–399	20L3500.06
400–550	20L3800.06
450–580	20L3900.06

Consta de:  
2a 1 x Set brazo izquierdo  
2b 1 x Set brazo derecho  
2c 2 x Tapa para el estabilizador transversal ovalado

3 <input type="checkbox"/> Juego de tapas			
Color	Material	Ref.	
SW   HGR   TGR	Plástico	20L8020	

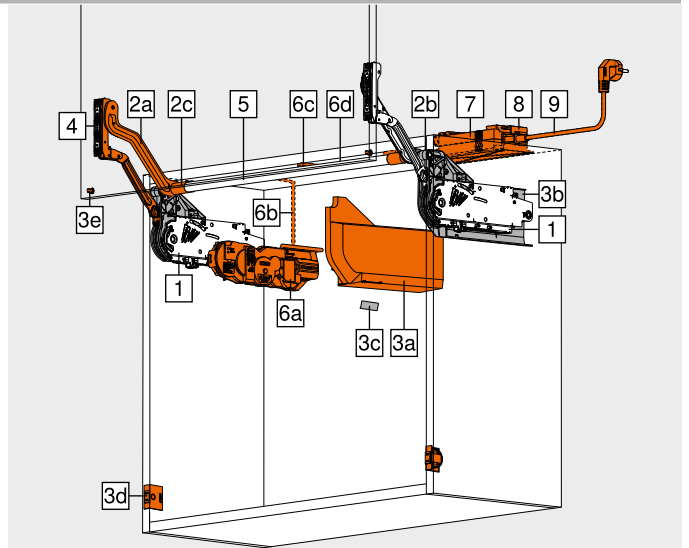
Consta de:  
3a 1 x Tapa izquierda  
3b 1 x Tapa derecha  
3c 2 x Elemento de identificación de la marca, estampado con el logotipo de Blum IN-G

2 <input checked="" type="checkbox"/> Set brazo para SERVO-DRIVE	
Altura del cuerpo del mueble KH (mm)	
300–349	21L3200.01
350–399	21L3500.01
400–550	21L3800.01
450–580	21L3900.01

Consta de:  
2a 1 x Set brazo izquierdo de SERVO-DRIVE  
2b 1 x Set brazo derecho  
2c 2 x Tapa para el estabilizador transversal ovalado

3 <input checked="" type="checkbox"/> Conjunto de tapas para SERVO-DRIVE			
Color	Material	Ref.	
SW   HGR   TGR	Plástico	21L8020	

Consta de:  
3a 1 x Tapa izquierda SERVO-DRIVE  
3b 1 x Tapa derecha  
3c 2 x Elemento de identificación de la marca, estampado con el logotipo de Blum IN-G  
3d 2 x Interruptor de SERVO-DRIVE  
3e 4 x Distanciador de amortiguación de Blum, Ø 5 mm



4 <input type="checkbox"/> <input checked="" type="checkbox"/> Juego de fijaciones frontales			
Versión	Modo de fijación	Ref.	
Frentes de madera y marcos de aluminio anchos	Tornillos	20S4200	
Marcos de aluminio estrechos		20S4200A	

1 Para frentes de madera, utilice 4 tornillos aglo (609.1x00) a cada lado  
Para marcos de aluminio anchos, utilice 4 tornillos roscachapa (660.0950) por lado

4 <input type="checkbox"/> <input checked="" type="checkbox"/> Fijación frontal			
Versión	Modo de fijación	Ref.	
Frentes delgados	EXPANDO T	20S42T1	

EXPANDO T adecuado para frentes delgados – véanse las indicaciones en la página

5 <input type="checkbox"/> <input checked="" type="checkbox"/> Barra de estabilización transversal ovalada			
Longitud (mm)	Versión	Ref.	
1061	Ovalado	20Q1061UA	

Para cortar a medida  
Corte  Ancho interior cuerpo de mueble LW – 129 mm  
 Ancho interior cuerpo de mueble LW – 164 mm

– <input type="checkbox"/> <input checked="" type="checkbox"/> Juego de piezas de unión para el estabilizador transversal			
A partir de ancho interior cuerpo de mueble LW 1190 mm			
Diámetro (mm)	Material	Ref.	
Ø 16.0	Aluminio	20Q153ZA	

Consta de:  
– 1 x Pieza de unión  
– 1 x Soporte  
– 2 x Tapa para el estabilizador transversal

Corte para 5  Ancho interior cuerpo de mueble LW / 2 – 147 mm  
 Ancho interior cuerpo de mueble LW / 2 – 165 mm