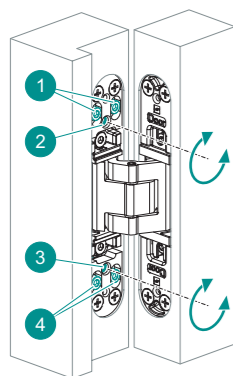


Zubehör / Accessories / Accessoires / Accesorios		BZ	FZ
5 250930 0 DE Universalfräsrahmen / EN Universal milling frame / FR Cadre de fraisage universel / ES Marco universal de fresado		■	■
5 250693 5 DE Frässchablone Stufe 1 / EN Milling template level 1 / FR Gabarit de fraisage niveau 1 / ES Plantilla de fresado nivel 1		■	■
5 250694 5 DE Frässchablone Stufe 2 / EN Milling template level 2 / FR Gabarit de fraisage niveau 2 / ES Plantilla de fresado nivel 2		■	■

i Fräsdaten im Produktselektor / Milling data in the product selector / Données de fraisage dans le sélecteur de produits / Datos de fresado en el selector de productos: www.simonswerk.com

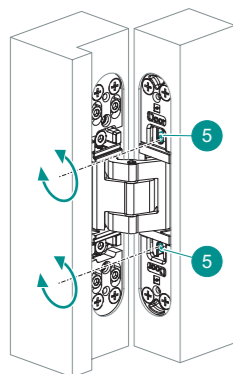
3D-Verstellung / 3D adjustment / Réglage 3D / Ajuste 3D » BZ | FZ | SZ | AZ



Höhenverstellung / Height adjustment / Réglage vertical / Regulación de altura:

DE 1 und 4 mit ¼ Umdrehung lösen > 2 zurückdrehen > mit 3 den Türflügel in passende Position bringen > 1 fest anziehen (8 Nm) > 3 entlasten > 4 fest anziehen (8 Nm). Die Bänder nur gleichmäßig verstellen!
EN Loosen 1 and 4 with ¼ turn > turn 2 in opposite direction > take the door part to the correct position with 3 > tighten 1 (8 Nm) > relieve 3 > tighten 4 (8 Nm). Adjust the hinges uniformly!

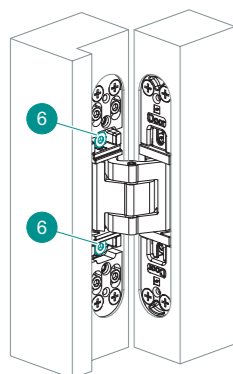
FR Desserrer 1 et 4 de ¼ de tour > 2 tourner dans l'autre sens > avec 3 placer la porte dans la position appropriée > 1 bien serrer (8 Nm) > 3 décharger > 4 bien serrer (8 Nm). Régler uniformément les paumelles!
ES Afloje 1 y 4 con un ¼ de vuelta > gire 2 en la dirección opuesta > con 3 ajuste la hoja de la puerta a la posición deseada > apriete 1 (8 Nm) > afloje ligeramente 3 > apriete 4 (8 Nm). Las bisagras se deben ajustar de manera uniforme.



Seitenverstellung / Side adjustment / Réglage latéral / Ajuste lateral:

DE Mit 5 gleichmäßig den Türflügel in die passende Position bringen. Das Band-Flügelteil darf nicht vorstehen!
EN Take the door part to the correct position uniformly with 5. The hinge door part must not protrude!

FR Avec 5, placer uniformément la porte en position appropriée. La partie d'ouvrant de la paumelle ne doit pas saillir!
ES Con 5 ajuste uniformemente la hoja de la puerta hasta alcanzar la posición deseada. La parte de la bisagra para la puerta no debe sobresalir del cuerpo de la bisagra.



Andruckverstellung / Depth adjustment / Réglage de la compression de joint / Ajuste de profundidad:

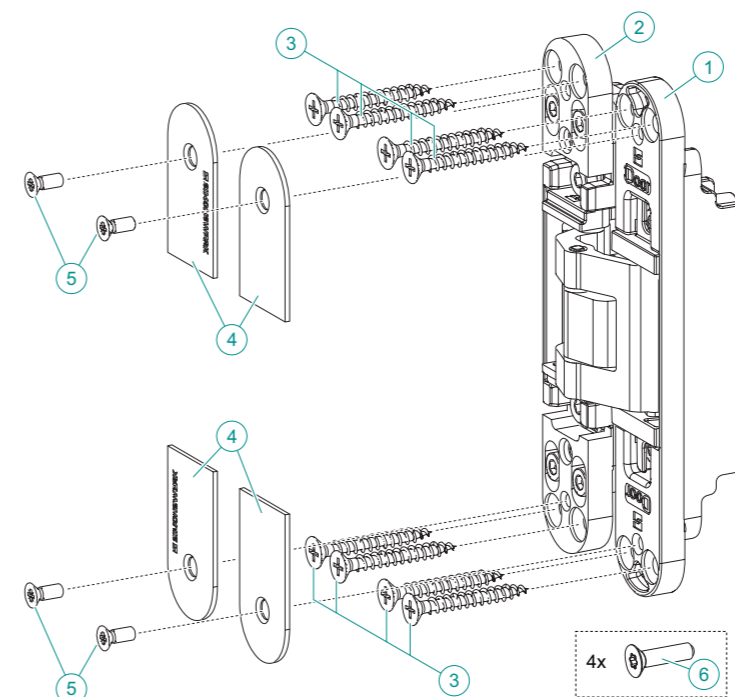
DE 6 leicht lösen > den Türflügel gleichmäßig in passenden Andruck bringen > 6 fest anziehen (8 Nm).
EN Slightly loosen 6 > take the door part into the correct depth uniformly > tighten 6 (8 Nm).

FR Desserrer 6 légèrement > placer la porte uniformément à la bonne compression > 6 bien serrer (8 Nm).
ES Afloje 6 ligeramente > ajuste uniformemente la hoja de la puerta hasta alcanzar la profundidad necesaria > apriete 6 (8 Nm).

DE Montageanleitung Nur für Fachpersonal!	EN Assembly instructions Only for specialist personnel!	FR Instructions de montage Uniquement pour le personnel spécialisé !	ES Instrucciones de montaje ¡Sólo para personal especializado!
---	---	--	--

TECTUS TE 340 3D

DE Bandsystem für ungefälzte Wohnraum-/ Objektüren	EN Hinge system for unrebeated residential/heavy-duty doors	FR Système de paumelle pour portes d'intérieur/de locaux industriels sans feuillure	ES Sistema de bisagras para puertas para proyectos y puertas de paso no solapadas
---	--	--	--



Belastungswert / Load capacity / Valeur de charge / Valor de carga

< 80 kg

3D-Verstellung / 3D adjustment / Réglage 3D / Ajuste 3D

±3 mm ±3 mm ±1 mm

Lieferumfang / Scope of supply / Livraison / Material incluido

DE Bandsystem / EN Hinge system / FR Système de paumelle / ES Sistema de bisagras			
1x			1 2 4
8x	5x40 mm	+	3
4x	M4x10 mm	+	5
4x	M5x20 mm	+	6

Notwendiges Werkzeug / Tools required / Outil nécessaire / Herramienta necesaria



i Hinweise

DE Technische Informationen auf Webseite oder im Produktkatalog berücksichtigen.
Für passgenauen Sitz des Bandes bei verwendeter Materialart wird eine Probefräsung empfohlen.
Belastungswert bezieht sich auf Verwendung von 2 Bändern pro Türflügel von 1 x 2 m.
Band niemals ölen, es kann dadurch beschädigt werden! Band ist wartungsfrei.

i Notes

EN Observe technical information on the website or in the product catalogue.
A trial milling is recommended for the correct fit of the hinge on the material type used.
Load capacity refers to the use of 2 hinges per door part of 1 x 2 m.
Never oil the hinge, this can result in damage! The hinge does not need maintenance.

i Consignes

FR Tenir compte des informations techniques figurant sur le site Internet ou dans le catalogue de produits.
Pour un positionnement précis de la paumelle, nous vous conseillons de procéder à un fraisage d'essai sur le type de matériau utilisé.
Les charges sont indiqués sur une base de deux paumelles pour une porte de 1 x 2 m.
Ne jamais graisser la paumelle, elle risque de s'endommager ! La paumelle ne nécessite aucun entretien.

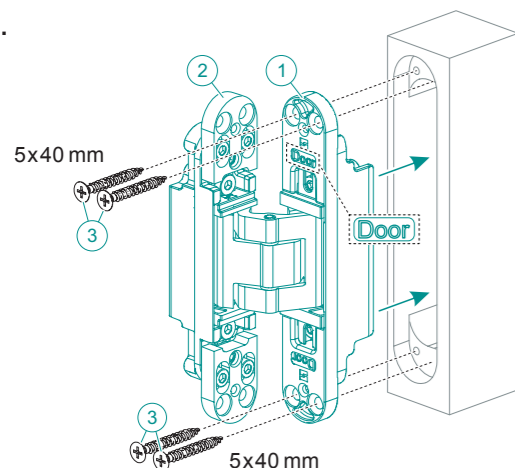
i Notas

ES Tenga en cuenta las informaciones técnicas que se encuentran en la página web o en el catálogo de productos.
Se recomienda utilizar una plantilla de fresado para ajustar perfectamente las bisagras en el material utilizado.
Los valores de carga hacen referencia al uso de 2 bisagras por hoja de puerta de 1 x 2 m.
¡No engrase nunca las bisagras, ya que pueden sufrir daños! Las bisagras no precisan de mantenimiento.

Montage / Assembly / Montage / Montaje

Blockzarge / Block frame / Bloc porte / Marco macizo

1.



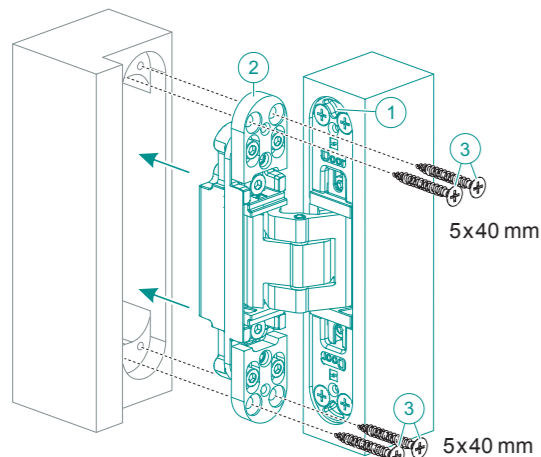
DE Das Band-Flügelteil ① in den Türflügel einsetzen, den Türflügel vorbohren und das Band-Flügelteil mit den 4 Schrauben ③ befestigen.

EN Insert the hinge door part ① into the door part, pre-drill the door part and fix the hinge door part with the 4 screws ③.

FR Placer la partie d'ouvrant de la paumelle ① dans la porte, percer un avant-trou dans la porte et fixer la partie d'ouvrant de la paumelle avec les 4 vis ③.

ES Coloque la parte de la bisagra para la puerta ① en la hoja, realice las perforaciones en la hoja y fije la parte de la bisagra para la puerta con los 4 tornillos ③.

2.



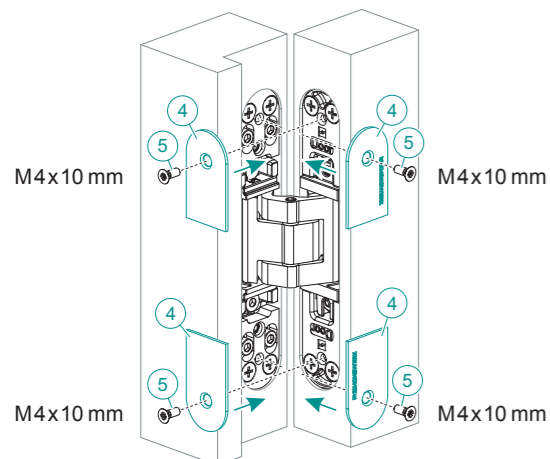
DE Das Band-Rahmenteil ② in die Zarge einsetzen, die Zarge vorbohren und das Band-Rahmenteil mit den 4 Schrauben ③ befestigen.

EN Insert the hinge frame part ② into the frame, pre-drill the frame and fix the hinge frame part with the 4 screws ③.

FR Placer la partie dormant de la paumelle ② dans l' huisserie, percer un avant-trou dans l' huisserie et fixer la partie dormant de la paumelle avec les 4 vis ③.

ES Coloque la parte de la bisagra para el marco ② en el marco, realice las perforaciones en el marco y fije la parte de la bisagra del marco con los 4 tornillos ③.

3.



DE Die 4 Abdeckplättchen ④ mit den Schrauben ⑤ auf dem Band befestigen.

EN Fix the 4 small cover plates ④ with the screws ⑤ on the hinge.

FR Fixer les 4 plaquettes de recouvrement ④ avec les vis ⑤ sur la paumelle.

ES Fije las 4 placas embellecedoras ④ con los tornillos ⑤ en la bisagra.

4.

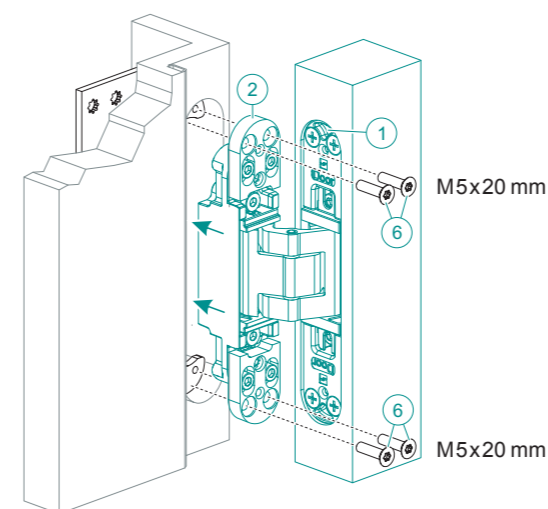
DE Nach der Montage alle Klemm- und Befestigungsschrauben auf festen Sitz überprüfen!

EN After assembly, check all clamping and fixing screws for tight fit!

FR Après le montage, vérifier que toutes les vis de serrage et de fixation sont bien serrées.

ES Una vez finalizado el montaje, compruebe que los tornillos de apriete y de fijación estén correctamente apretados.

Holzfutterzarge / Wooden casing frame / Ebrasement chambranle / Marco hueco de madera



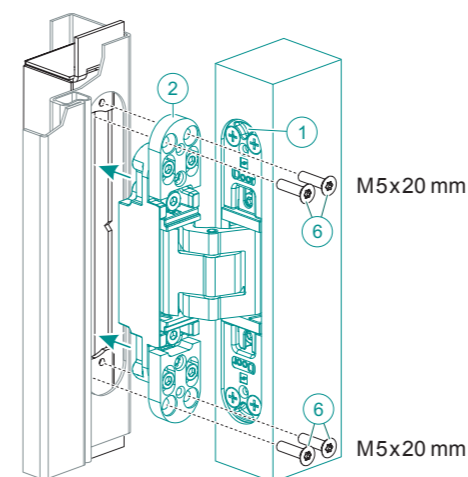
DE TE 340 3D FZ rückseitig an der Zarge verschrauben. Je nach Zargenkonstruktion beiliegende Distanzplättchen verwenden. Das Band-Rahmenteil ② mit den 4 Schrauben ⑥ an TE 340 3D FZ befestigen (8 Nm).

EN Screw the TE 340 3D FZ on the frame to the rear. Use the small spacer plates supplied depending on the frame construction. Fix the hinge frame part ② with the 4 screws ⑥ to the TE 340 3D FZ (8 Nm).

FR Visser la face arrière du TE 340 3D FZ à la huisserie. Utiliser les pièces d'écartement incluses en fonction des éléments d' huisserie. Fixer la partie dormant de la paumelle ② avec les 4 vis ⑥ à TE 240 3D FZ (8 Nm).

ES Atornille el TE 340 3D FZ en la parte trasera del marco. En función del diseño del marco, utilice los distanciadores suministrados. Fije la parte de la bisagra para el marco ② con los 4 tornillos ⑥ en el TE 340 3D FZ (8 Nm).

Stahlzarge / Steel frame / Huisserie métallique / Marco de acero



DE Die Stahlzarge muss mit TE 340 3D SZ ausgestattet sein. Das Band-Rahmenteil ② mit den 4 Schrauben ⑥ an TE 340 3D SZ befestigen (8 Nm).

EN The steel frame must be equipped with TE 340 3D SZ. Fix the hinge frame part ② with the 4 screws ⑥ to the TE 340 3D SZ (8 Nm).

FR La huisserie métallique doit être équipée de TE 340 3D SZ. Fixer la partie dormant de la paumelle ② avec les 4 vis ⑥ à TE 340 3D SZ. (8 Nm).

ES El marco de acero se debe equipar con TE 340 3D SZ. Fije la parte de la bisagra para el marco ② con los 4 tornillos ⑥ en el TE 340 3D SZ (8 Nm).

Aluminiumzarge / Aluminum frame / Huisserie en aluminium / Marco de aluminio

DE Befestigung an der Aluminiumzarge mit dem Aufnahmeelement des Zargenherstellers.

EN Fixing to the aluminum frame with the receiver of the frame manufacturer.

FR Fixation à l' huisserie en aluminium avec le carter de réception du fabricant de l' huisserie.

ES Fijación al marco de aluminio con el elemento de alojamiento del fabricante del marco.

☐ Türflügel
Door part
Porte
Hoja de la puerta
Seite
Side
Latéral
Lado

◊ Höhe
Height
Hauteur
Altura
Andruck
Depth
Compression
Profundidad

⦿ Innensechskant
Hexagon socket
Six pans creux
Llave Allen
⊕ Kreuz
Cross joint
Cruciforme
Tornillo de estrella
TORX®

BZ Blockzarge
Block frame
Bloc porte
Marco macizo
FZ Holzfutterzarge
Wooden casing frame
Ebrasement chambranle
Marco hueco de madera

SZ Stahlzarge
Steel frame
Huisserie métallique
Marco de acero
AZ Aluminiumzarge
Aluminum frame
Huisserie en aluminium
Marco de aluminio