

# SIMONSWERK

## TECTUS®

### TE 3 640D

para puertas funcionales y puertas para proyectos pesadas y no solapadas

#### Bisagra

#### Datos técnicos

Carga admisible	200,0 kg
Longitud total	240,0 mm
Anchura (hoja)	32,0 mm
Anchura (marco)	32,0 mm
Fresa Ø	24,0 mm
Ángulo de apertura	°180 Grados

#### Texto descriptivo

Bisagra para puertas SIMONSWERK TECTUS TE 3 640D. Completamente oculta, para puertas pesadas no solapadas con marcos de madera, acero y aluminio. Con certificado UL y con regulación 3D confortable, carga admisible 200 kg, ángulo de apertura hasta °180, longitud total 240 mm, utilizable indistintamente a derechas e izquierdas, técnica de deslizamiento libre de mantenimiento, tres posibilidades de regulación: Lateralmente +/- 3,0 mm, en altura +/- 3,0 mm, en profundidad +/- 1,0 mm. Gama de colores...

#### Nota

La carga admisible arriba indicada corresponde a la utilización de dos bisagras por hoja (1 x 2 m), encontrará información más detallada en el apartado "Información técnica".

#### Características técnicas

- Sistema funcional de bisagra completamente oculto
- Para marcos de madera, acero y aluminio
- Para puertas de gran peso para proyectos y puertas funcionales no solapadas
- Técnica de deslizamiento libre de mantenimiento
- Regulación 3D confortable (lateralmente +/- 3,0 mm, en altura +/- 3,0 mm, en profundidad +/- 1,0 mm)
- Cuerpo de bisagra con cierre lateral para una apariencia uniforme del hueco

#### Ámbito funcional

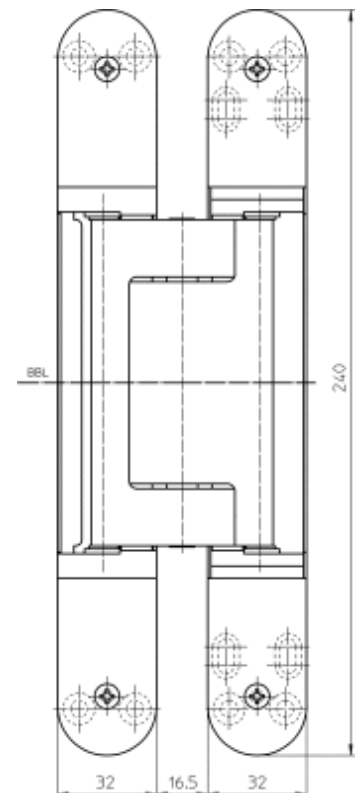
Protección contra incendios, Protección contra humos, Aislamiento acústico und Protección antirrobo

#### Clave de clasificación

4	7	8	1	1	* 1	1	15
---	---	---	---	---	-----	---	----

<sup>1</sup> dependiendo del acabado

#### Marca de control



# SIMONSWERK

## TECTUS®

### TE 3 640D

para puertas funcionales y puertas para proyectos pesadas y no solapadas

Bisagra

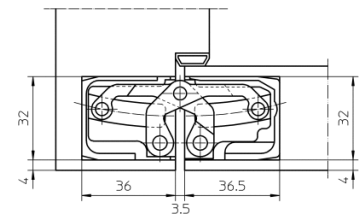
#### Combinaciones

elemento de fijación	TE 3 640D FZ/1
elemento de fijación	TE 3 640D SZ
elemento de fijación	TE 3 640D/3 640D A8 ST

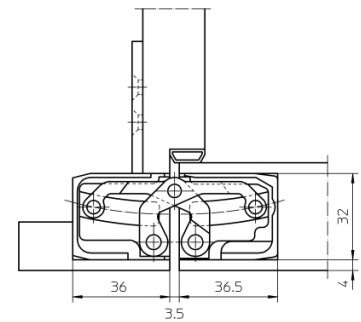
#### Gama de plantillas

Marco de fresado universal	
plantilla 5 250659 5	nivel 1
plantilla 5 250689 5	nivel 2

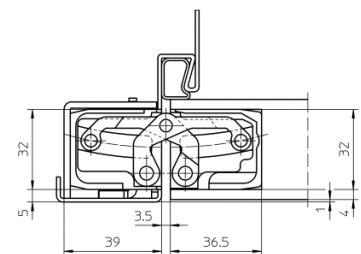
vista frontal



Marco macizo



marco hueco



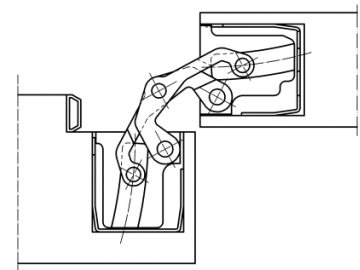
marco de acero

# SIMONSWERK TECTUS®

## TE 3 640D

para puertas funcionales y puertas para proyectos pesadas y no solapadas

Bisagra



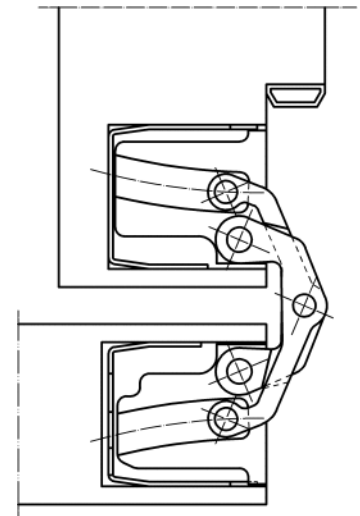
marco macizo °90

# SIMONSWERK TECTUS®

## TE 3 640D

para puertas funcionales y puertas para proyectos pesadas y no solapadas

Bisagra



marco macizo °180